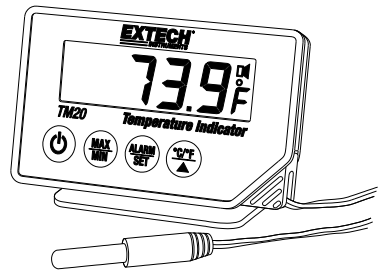


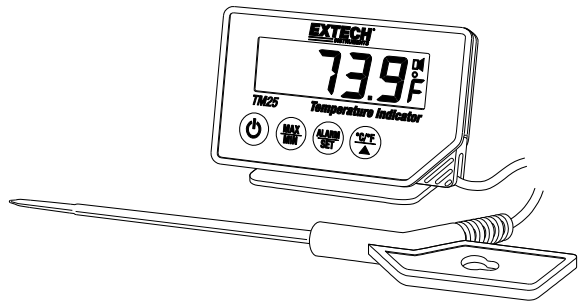
### 便携式温度计

型号 TM20、TM25 和 TM26

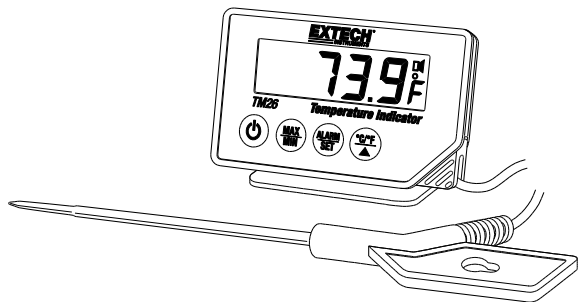
TM20 型温度计  
标准探头



TM25 型温度计  
贯穿探头



TM26 型温度计  
贯穿探头  
NSF 认证  
声音反射器



## 简介

---

感谢您选购 Extech 便携式温度计。TM 系列温度计是理想的家用温度计。它可以测量空气、液体、糊状物及半固体材料的温度。

TM20 型采用的是标准温度探头，而 TM25 型及 TM26 型则配有可插入待测材料的贯穿探头。TM26 具有相同的功能，但 TM25/TM26 包括一个声音反射器以扩大其蜂鸣器，NSF 认证，符合使用的要求在食品业。

该温度计在交付前均经过全面测试及校准，若使用得当，可提供多年可靠的服务。请访问我们的网站 ([www.extech.com](http://www.extech.com)) 以获得最新版用户指南、产品更新、产品注册以及客户支持。

## 规格

---

显示屏	多功能 LCD
量程	TM20 型：-40 至 70°C (-40 至 158°F) TM25 型/TM26 型：-40 至 200°C (-40 至 392°F)
分辨率	0.1°C/°F
精确度	±0.5°C: 0 至 24°C ±1.0°C: -20°C 至 -1°C 及 25°C 至 49°C ±2.0°C: -40°C 至 -21°C 及 50°C 至 200°C ±0.9°F: 32°F 至 75°F ±1.8°F: -4°F 至 31°F 及 76°F 至 120°F ±3.6°F: -40°F 至 -5°F 及 121°F 至 392°F
防护等级	仪表及传感器的防护等级达到 IP 65
低电量指示	电池图标会出现在 LCD 上
电源	CR2032 3V 纽扣电池
仪表尺寸	86 (L) x 57 (H) x 30 (D) mm [3.4 (L) x 2.2 (H) x 1.2 (D) ”]
电缆长度	TM20 型线缆：2.9m (9.6’ ) TM25 型/TM26 型线缆：1.5m (5’ )

# 安全

---

## 国际安全标志



此标志位于另一标志或端子旁，表示用户必须参考手册以获取更多信息。



此标志位于某个端子旁，表示在正常使用情况下，可能会存在危险电压。



双重绝缘

## 一般安全信息

- 在使用这些产品前，应阅读所有安全及说明信息。
- 本产品仅适用于空气、液体、糊状物及半固体材料，且仅适合家庭使用。
- 禁止擅自修理、改动或对产品进行其他修改。
- 该产品不适用于医疗用途。



## 小心！人身伤害危险！

- 应将产品及其探头和电池放到幼儿和宠物无法接触到的地方；
- 操作探头时需格外小心；
- 切勿将电池置于火中，不得拆开、使其短路或放电。爆炸危险！
- 误吞电池可能会致命。如果误吞电池，须立即就医。
- 电池含有有害酸性物。应尽快更换低电量电池以防止因电池漏液而造成损坏。



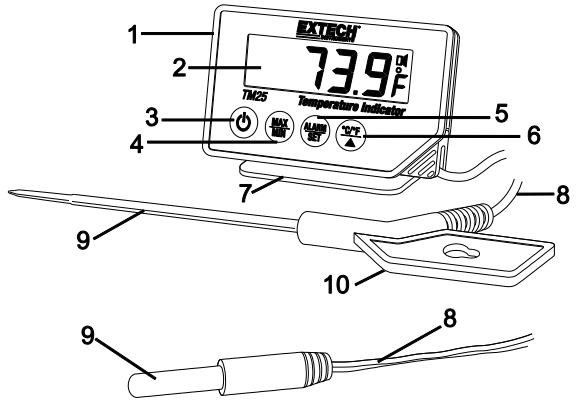
## 产品安全！

- 切勿将产品放置在接近极端温度、存在强烈振动或冲击的环境中
- 仅探头部分是耐热的，其中 TM25/TM26 型探头的耐热温度为 392°F (200°C)，TM20 型为 158°F (70°C)，三款仪表本身均不是耐热的
- 切勿将探头直接置于火中或火上
- 切勿将仪表浸入任何液体中

# 说明

## 仪表说明

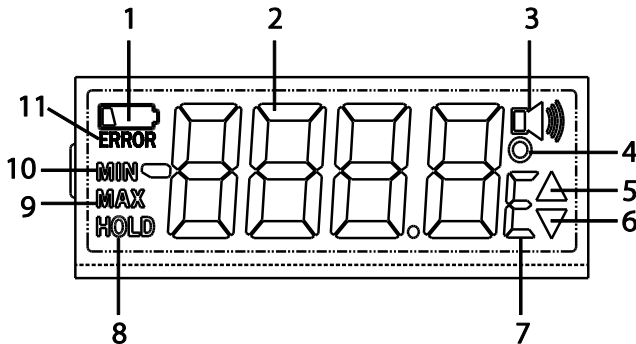
1. 仪表
2. LCD 显示屏
3. 电源开/关按钮
4. MAX/MIN 按钮
5. ALARM/SET (报警/设置) 按钮
6. 温度单位/向上箭头按钮
7. 仪表支架/底座
8. 传感器线缆
9. 传感器尖端
10. 探头安装支架



**注意：** 壁挂式安装固定孔、磁铁及声音反射器（仅 TM26 型）位于仪表背部，并没有在图中显示。

## 显示图标

1. 供电电池状态
2. 测量读数
3. 报警图标
4. 温度图标
5. 高温报警图标
6. 低温报警图标
7. 测量单位 C 或 F
8. 数据（显示）保持
9. 最大读数符号
10. 最小读数符号
11. 错误（电池电量过低无法正确显示读数）



# 操作

---

## 显示屏保护膜

仪表显示屏在装运前已贴上保护膜。使用前请小心取下。

## 为仪表通电

松开仪表背部的两枚螺钉（位于磁铁两侧），打开电池仓。插入一枚新的 CR2032 3V 纽扣锂电池，然后盖上电池仓盖。如果已安装电池，应取下绝缘带使电池保持接触良好。

仪表现已可以开始运行。按下 ON/OFF 按钮开启仪表。仪表之前的设置会被保存。



所有欧盟用户均须遵守《电池指令》的相关规定，将所有废旧电池送至社区回收点或电池/蓄电池销售点！严禁将电池作为生活垃圾弃置！

## 选择测量单位 °C/°F

按下 °C/°F 按钮选择所需的温度测量单位。

## MAX-MIN 及 HOLD 功能

- 要冻结（保持）显示的读数，按下 MAX/MIN 按钮。当前读数会在显示屏上保持，同时 HOLD 字符会显示。
- 再次按下 MAX/MIN 按钮可查看自最近重置以来所捕获的最大读数；MAX 字符会与最大读数一起显示。
- 再次按下 MAX/MIN 按钮可查看最小读数；MIN 字符会与自最近重置以来所捕获的最小读数一起显示。
- 要重置 MAX 和 MIN 值，在 MAX 或 MIN 字符显示期间，按下并按住 MAX-MIN 按钮 3 秒钟。
- 要返回正常操作模式，再次按下 MAX/MIN 按钮；此时 HOLD-MIN-MAX 显示图标将关闭。

## 声音反射器（仅 TM26 型）

TM 26 型在仪表背部装有声音反射器。此装置能扩大蜂鸣器的提示音，即使在较远距离也可以听到。

## NSF 认证（仅 TM26 型）

TM26 是 NSF 认证，符合使用的要求在食品业。

## 温度报警

按下述方法设置高温/低温报警（上/下）限值。如果超过任意一个限值，仪表会发出声光警报：

1. 在正常操作模式下按下 ALARM/SET 按钮一次；上限值及其图标（向上箭头）会闪烁。
2. 按下 ▲ 按钮设置温度限值（按下并按住可快速滚动）。
3. 现在使用 MAX/MIN 按钮可启用/禁用报警功能（启用后报警图标会出现在 LCD 右上角）。
4. 按下 ALARM/SET 按钮确认设置。
5. 采用同样的方法可设置低温报警限值。

设置报警后，上下限值图标（▲▼）会显示在 LCD 上，表示上下限值已设置。如果测量温度超过任意一个限值，报警蜂鸣器会持续鸣响 1 分钟。报警蜂鸣器图标及相应的箭头会闪烁。按下任意按钮可关闭报警。

当温度恢复到指定范围时，声音报警会停止。但是，箭头图标会继续闪烁，显示温度在之前曾高于或低于设置值至少一次。按下 ▲ 按钮可关闭闪烁的箭头图标。

## 两年保固

---

*Teledyne FLIR LLC 保证，此 Extech 仪表自装运之日起三年内*（传感器与线缆享有六个月的有限质保）。要查看完整的保修文本，请访问<http://www.extech.com/support/warranties>。

## 校准与维修服务

---

FLIR Systems, Inc. 为 Extech 售出的产品提供校准及维修服务。我们为我们的大多数产品提供 NIST 可溯源校准。有关校准和维修可得性的信息，请联系我们，请参阅下方的联系信息。测量仪表的校准应每年进行一次，以验证其性能与精确度。产品规格如有更改，恕不另行通知。请访问我们的网站以获取最新的产品信息：[www.extech.com](http://www.extech.com)。

## 联系客户支持

---

客户支持电话清单：<https://support.flir.com/contact>

校准、维修及退货电子邮件：[repair@extech.com](mailto:repair@extech.com)

技术支持：<https://support.flir.com>

版权所有 © 2021 Teledyne FLIR LLC

保留所有权利，包括以任何形式复制全部或部分内容的权利

[www.extech.com](http://www.extech.com)