

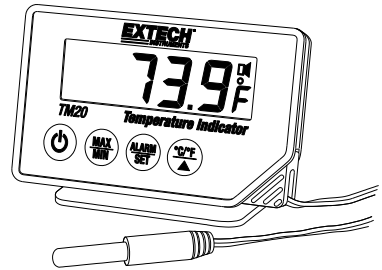
EXTECH®

BEDIENUNGSANLEITUNG

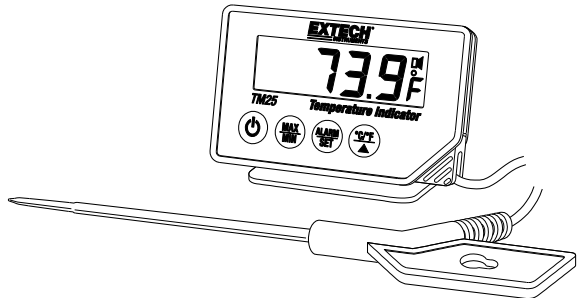
Handthermometer

Modelle TM20, TM25 und TM26

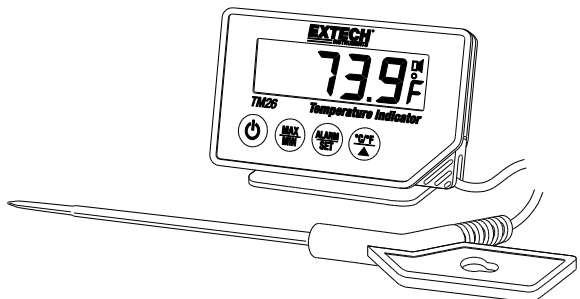
TM20 Thermometer
Standardsonde



TM25 Thermometer
Einstechsonde



TM26 Thermometer
Einstechsonde
NSF- Zertifiziert
Schallreflektor



Die Bedienungsanleitung finden Sie in weiteren sprachen auf www.extech.com

Einführung

Vielen Dank für den Kauf des tragbaren Thermometers von Extech. Die Thermometer der TM Produktreihe sind ideal für den Einsatz zu Hause. Verwenden Sie das Produkt zum Messen der Temperatur von gasförmigen, flüssigen, zähflüssigen oder halbfesten Materialien.

Das TM20 verfügt über eine standardmäßige Temperatursonde, während das TM25 und das TM26 mit einer Einstechsonde zum Anstechen der zu testenden Materialien verfügt. Das TM26 hat die gleiche Funktion wie die TM25 und TM26 umfasst eine solide Reflektor zur Verstärkung seiner Summer und ist NSF zertifiziert, die die Anforderungen für den Einsatz in der Nahrungsmittelindustrie.

Diese Geräte sind vollständig getestet und kalibriert und werden bei ordnungsgemäßem Gebrauch über viele Jahre hinweg zuverlässige Dienste leisten. Besuchen Sie unsere Website (www.extech.com), um die Aktualität dieser Bedienungsanleitung zu überprüfen und um Produktupdates und Kundenunterstützung zu erhalten.

Technische Daten

Display	Multifunktionales LCD
Messbereich	TM20: -40 bis 70 °C (-40 bis 158 °F) TM25/TM26: -40 bis 200 °C (-40 bis 392 °F)
Auflösung	0,1 °C/°F
Genauigkeit	± 0,5 °C: 0° bis 24 °C ± 1,0 °C: -20° bis -1 °C und 25° bis 49 °C ± 2,0 °C: -40° bis -21 °C und 50° bis 200 °C ± 0,9 °F: 32° bis 75 °F ± 1,8 °F: -4° bis 31 °F und 76° bis 120 °F ± 3,6 °F: -40° bis -5 °F und 121° bis 392 °F
Schutzklasse	IP65 für Messgerät und Sonde
Niedrige Batteriestatusanzeige	Batteriesymbol erscheint im LCD
Stromversorgung	CR2032 3 V Knopfzelle
Abmessungen	86(L) x 57(H) x 30(T) mm [3,4(L) x 2,2(H) x 1,2(T)]
Kabellänge	TM20 Kabel: 2,9 m (9,6") TM25/TM26 Kabel: 1,5 m (5")

Sicherheit

Internationale Gefahrensymbole



Dieses Symbol gibt, neben einem anderen Symbol, an, dass der Nutzer sich für weitere Informationen auf das Handbuch beziehen soll.



Dieses Symbol in Kombination mit einem Endgerät weist darauf hin, dass bei normaler Nutzung gefährliche Spannungen vorhanden sein können.



Doppelte Isolierung

Allgemeine Sicherheit

- Bitte lesen Sie vor der Bedienung dieser Produkte alle Sicherheits- und Bedienungshinweise.
- Diese Produkte sind für den privaten Gebrauch für Luft-, Flüssigkeits-, Klebstoffmessungen sowie Messungen an halbfesten Materialien vorgesehen.
- Nicht autorisierte Reparaturen, Modifikationen oder andere Änderungen an diesen Produkten werden nicht unterstützt.
- Diese Produkte sind nicht für medizinische Zwecke geeignet.



Vorsicht! Verletzungsgefahr!

- Halten Sie diese Produkte, ihre Sonden sowie Batterien außerhalb der Reichweite von Kindern und Haustieren.
- Gehen Sie bei der Handhabung der Sonden mit äußerster Vorsicht vor.
- Batterien nicht in Feuer werfen, kurzschließen, auseinandernehmen oder entladen. Es besteht Explosionsgefahr!
- Batterien können lebensgefährlich sein, falls sie verschluckt werden. Kontaktieren Sie den Notarzt, falls Sie Batterien verschluckt haben.
- Batterien enthalten gefährliche Säuren. Schwache Batterien sollten umgehend ersetzt werden, um Schäden durch auslaufende Batterien zu vermeiden.



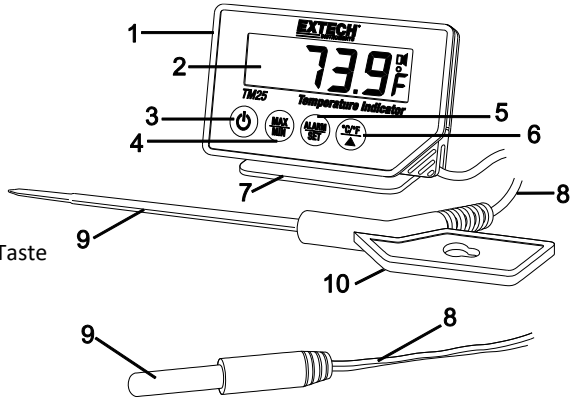
Produktsicherheit!

- Setzen Sie diese Produkte keinen extremen Temperaturen, Vibrationen oder Stößen aus.
- Nur die Sonden sind hitzebeständig bis 392 °F (200 °C) für die Modelle TM25/TM26 bzw. bis 158 °F (70 °C) für das Modell TM20; die Thermometer selbst sind nicht hitzebeständig.
- Halten Sie die Messfühler nicht direkt in oder über Feuer.
- Messgerät nicht in Flüssigkeiten tauchen.

Beschreibung

Beschreibung des Messgeräts

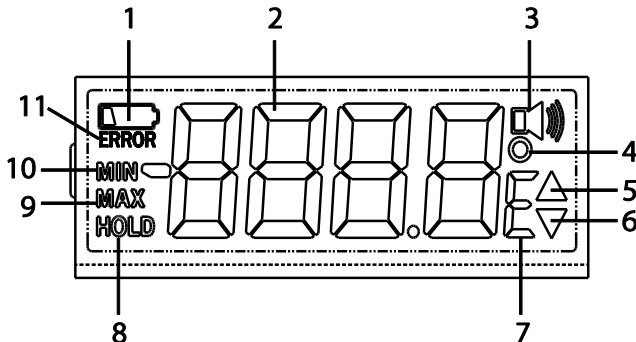
1. Messgerät
2. LCD-Anzeige
3. Taste EIN/AUS
4. MAX-/MIN-Taste
5. ALARM-/SET-Taste
6. Temperatureinheiten/Pfeil-hoch-Taste
7. Messgeräthalterung/Grundplatte
8. Sensorkabel
9. Sensorspitze
10. Sondenbefestigung



Hinweis: Zugangsloch für Wandbefestigung, Magnet, und Schallreflektor (nur TM26) befinden sich an der Rückseite und sind nicht abgebildet.

Display-Symbole

1. Batteriestatus
2. Messwert-Anzeige
3. Aktivierter Alarm
4. Temperatur
5. Hohe Alarmstufe
6. Niedrige Alarmstufe
7. Temperatureinheit C oder F
8. Data-Hold (Display)
9. MAX-Messwert
10. MIN-Messwert
11. ERROR (Batteriespannung zu niedrig für akkurate Anzeige der Messwerte)



Bedienung

Schutzfolie des Displays

Das Display des Messgeräts wird mit einer Schutzfolie versehen ausgeliefert. Entfernen Sie diese vor der Verwendung bitte vorsichtig.

Einschalten des Messgeräts

Öffnen Sie das Batteriefach durch Lösen der beiden Schrauben auf der Rückseite des Messgeräts (auf jeder Seite des Magneten). Setzen Sie eine neue CR2032 3 V-Lithium-Knopfzelle ein und schließen Sie anschließend wieder die Abdeckung. Ist eine Batterie bereits eingesetzt, entfernen Sie den Isolierstreifen, sodass die Batterie einen ordnungsgemäßen Kontakt mit dem Stromkreis herstellen kann.

Das Gerät ist jetzt einsatzbereit. Drücken Sie einmal die EIN-/AUS-Taste, um das Messgerät einzuschalten. Die Voreinstellungen des Messgeräts werden gespeichert.



Alle EU-Mitglieder sind rechtlich durch die Batterieverordnung dazu verpflichtet, gebrauchte Batterien an Sammelstellen in Ihrer Gemeinde oder überall dort, wo Batterien/Akkus verkauft werden zurückzugeben! Entsorgung über den Hausmüll ist verboten!

Auswählen der °C/°F Maßeinheiten

Drücken Sie die Taste °C/°F zur Auswahl der gewünschten Temperatureinheit.

MAX-MIN-Werte und HOLD-Funktion

- Drücken Sie die MAX/MIN-Taste, um den angezeigten Messwert einzufrieren (Hold-Funktion). Der aktuelle Messwert wird auf dem Display eingefroren und das HOLD-Icon erscheint.
- Drücken Sie nochmals die MAX/MIN-Taste, um den maximalen Messwert, welcher seit dem letzten Zurücksetzen des Messgeräts erfasst wurde, anzuzeigen. Die Max-Anzeige wird zusammen mit dem MAX-Messwert angezeigt.
- Drücken Sie nochmals die MAX/MIN-Taste, um den minimalen Temperaturmesswert (MIN) anzuzeigen. Das MIN-Icon wird zusammen mit dem niedrigsten, seit dem letzten Zurücksetzen erfassten, Messwert angezeigt.
- Drücken und halten Sie während das MAX- oder MIN-Icon sichtbar ist die MAX/MIN-Taste für 3 Sekunden, um die MAX- und MIN-Werte zurückzusetzen.
- Drücken Sie die MAX/MIN-Taste nochmals, um in den normalen Betriebsmodus zurückzukehren. Die MIN/MAX-Holdanzeigen sollten jetzt nicht mehr sichtbar sein.

Schallreflektor (nur TM26)

Das TM26 verfügt an der Rückseite des Geräts über einen Schallreflektor. Diese Vorrichtung verstärkt den akustischen Piepser, damit dieser auch in größeren Entfernungen hörbar ist.

NSF-Zertifiziert (nur TM26)

Das TM26 ist NSF zertifiziert, die die Anforderungen für den Einsatz in der Nahrungsmittelindustrie.

Temperaturalarme

Stellen Sie die hohe/niedrige Alarmstufe wie nachfolgend beschrieben ein. Am Thermometer werden dann akustische und visuelle Alarmer ausgelöst, falls einer dieser Grenzwerte überschritten wird:

1. Drücken Sie im normalen Betriebsmodus einmal die ALARM/SET-Taste. Der Wert für die hohe Alarmstufe und dessen Symbol (Pfeil-hoch-Taste) fangen zu blinken an.
2. Stellen Sie das Temperaturlimit durch Drücken der ▲ Taste ein (drücken und halten Sie die Taste für schnelles Scrollen).
3. Benutzen Sie jetzt die MAX/MIN-Taste, um den Alarm zu aktivieren/deaktivieren (Das Alarm-Symbol erscheint bei dem Aktivieren des Alarms in der oberen rechten Ecke des LCDs).
4. Bestätigen Sie die Einstellung durch Drücken der ALARM/SET-Taste.
5. Befolgen Sie für das Einstellen der niedrigen Alarmstufe die gleichen Schritte.

Nach Einstellen des Alarms werden die Symbole der hohen und niedrigen Alarmstufe (▲▼) auf dem LCD angezeigt. Der Wert für die hohe sowie niedrige Alarmstufe ist somit eingestellt. Übersteigt die gemessene Temperatur eine der eingestellten Grenzen, ertönt das Alarmsignal für 1 Minute. Das Icon für das Alarmsignal sowie der dazugehörige Pfeil blinken auf. Drücken Sie eine beliebige Taste, um den Alarm auszuschalten.

Erreicht die Temperatur wieder den gewünschten Bereich, erlischt das akustische Alarmsignal. Der Pfeil blinkt jedoch weiter, um anzuzeigen, dass die Temperatur höher oder niedriger als der eingestellte Wert gewesen ist. Drücken Sie die ▲ Taste, um den blinkenden Pfeil abzuschalten.

Zweijährige Garantie

Teledyne FLIR LLC, garantiert, dass dieses Gerät der Marke Extech zwei Jahr ab Versanddatum frei von Defekten an Teilen und Verarbeitung ist (für Sensoren und Kabel gilt eine eingeschränkte, sechsmonatige Garantie). Den vollständigen Garantietext finden Sie unter <http://www.extech.com/support/warranties>.

Kalibrierungs- und Reparaturservices

Teledyne FLIR LLC, bietet Kalibrierungs- und Reparaturservices für die Produkte der Marke Extech an, die wir verkaufen. Für die meisten unserer Produkte bieten wir eine rückführbare Kalibrierung gemäß NIST an. Kontaktieren Sie uns unter den nachfolgenden Kontaktdaten, um Informationen zur Verfügbarkeit von Kalibrierungs- und Reparaturservices zu erhalten. Es müssen jährliche Kalibrierungen durchgeführt werden, um die Leistung und Genauigkeit des Messgeräts sicherzustellen. Produktspezifikationen können ohne Ankündigung geändert werden. Die aktuellsten Produktinformationen erhalten Sie auf unserer Website: www.extech.com.

Kundendienst kontaktieren

Telefonliste des Kundensupports: <https://support.flir.com/contact>

Kalibrierungen, Reparaturen und Rücksendungen – E-Mail: repair@extech.com

Technischer Support: <https://support.flir.com>

Copyright © 2021 Teledyne FLIR LLC

Alle Rechte vorbehalten einschließlich des Rechts auf vollständige oder teilweise Vervielfältigung in jeglicher Form
www.extech.com