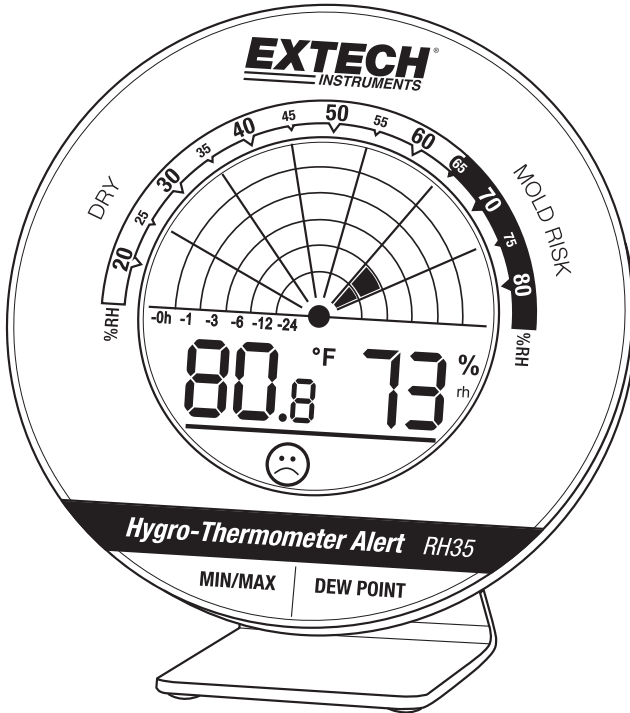


Hygro-Thermometer Alert

Modell RH35



Einführung

Vielen Dank für den Erwerb des Extech Messinstruments RH35. Dieses Gerät wird getestet und eingestellt geliefert. Bei richtiger Handhabung wird es viele Jahre lang verlässlich arbeiten. Bitte besuchen Sie unsere Webseite (www.extech.com), um die neueste Version dieses Benutzerhandbuchs zu lesen und sich über Produktaktualisierungen und unseren Kundendienst zu informieren.

Sicherheit

Internationale Sicherheitssymole



Dieses Symbol neben einem anderen Symbol oder Terminal, verweist den Benutzer auf die ausführlichen Informationen im Benutzerhandbuch.



Doppelte Isolierung

Sicherheitshinweise

- Entfernen Sie die Batterie, wenn Sie das Gerät länger als 60 Tage lagern.
- Werfen Sie die Batterien nie ins Feuer. Die Batterien können explodieren oder auslaufen.
- Verwenden Sie nie unterschiedliche Batterietypen. Legen Sie immer Batterien desselben Typs ein.

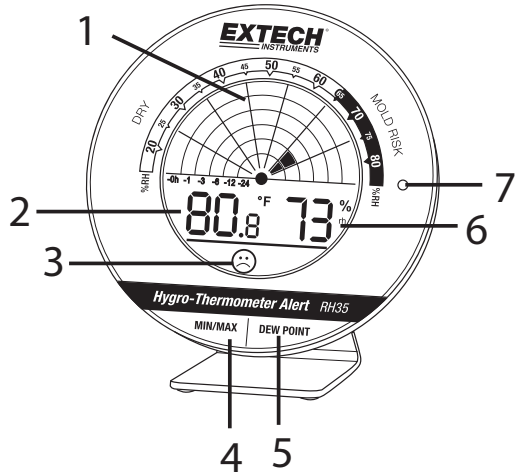
Vorsicht

- Wird das Gerät nicht wie vom Hersteller angegeben verwendet, kann das den Geräteschutz beeinträchtigen.
- Batterien können schädliche Säuren enthalten. Leere Batterien sollten so schnell wie möglich ausgetauscht werden, um zu verhindern, dass sie auslaufen.
- Verwenden Sie nie gleichzeitig alte und neue Batterien oder Batterien unterschiedlichen Typs.
- Tragen Sie vor Chemikalien schützende Handschuhe oder eine Schutzbrille, wenn Sie auslaufende Batterien entsorgen.
- Stellen Sie das Gerät nicht an Orte, an denen es hohen Temperaturen, Vibrationen oder Stößen ausgesetzt ist.
- Schützen Sie das Gerät vor Feuchtigkeit.

Beschreibung des Messgeräts

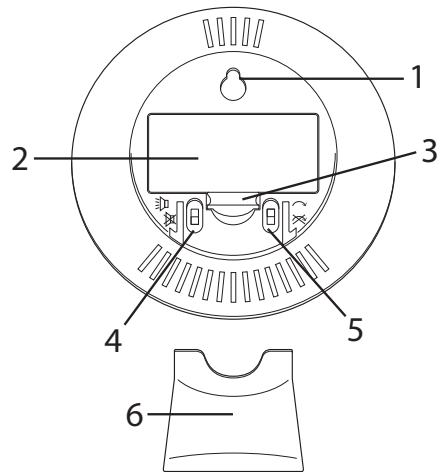
Vorderseite des Messgeräts

1. 24 Stunden Schimmelradaranimation
2. Innentemperatur (°C/°F) und MIN-MAX / Taupunkttemperatur
3. Smiley-Symbole für hohen Komfort
4. Taste MIN-MAX
5. Taste Taupunkt
6. Relative Feuchtigkeit %
7. Warnlicht bei Schimmelgefahr



Rückseite des Messgeräts

1. Wandbefestigung
2. Batteriefach
3. An-/Ausschalter Taupunkt (Pfeilsymbol)
4. An-/Ausschalter Alarm (Lautsprechersymbol)
5. An-/Ausschalter Radaranimation (Pfeilsymbol)
6. Standfuß (entfernen, an die An-/Ausschalter des Alarms und der Radaranimation zu gelangen)



Bedienungshinweise

Vorbereitung

- Entfernen Sie die Schutzfolie auf dem Bildschirm des Geräts.
- Öffnen Sie das Batteriefach und entfernen Sie die Batterieleiste. Es ertönt das Alarmsignal des Geräts und alle LCD-Bereiche werden zwei Sekunden lang angezeigt, wenn das Gerät sich einschaltet.
- Auf dem Bildschirm erscheinen die Innentemperatur, die relative Luftfeuchtigkeit und das entsprechende Symbol. Das bedeutet, dass Ihr Messgerät betriebsbereit ist.

Hinweis: Bringen Sie den Fuß erst an, wenn die Ein- /Ausschalter der Radaranimation und des Alarmsignals wie gewünscht eingestellt sind. Diese beiden Schalter sind verborgen, wenn der Fuß befestigt wurde. Wo die Schalter sich befinden, lesen Sie im Abschnitt Beschreibung des Benutzerhandbuchs. Ausführliche Informationen finden Sie im folgenden Abschnitt.

24 Stunden Schimmelradarbildschirm

Das Gerät misst alle 30 Sekunden die relative Luftfeuchtigkeit und berechnet alle 10 Minuten den Durchschnittswert. Der innovative Schimmelradarbildschirm zeigt den Durchschnitt auf einer 24 Stunden Zeitleiste an.

Die Zeit "0 h" gibt den Wert der aktuellen Stunde an. "-1" gibt den Wert der letzten Stunde an, "-3" den Wert der letzten 2 -3 Stunden, "-6 h" den Wert für die letzten 4 - 6 Stunden, "-12" den Wert für die letzten 7 - 12 Stunden und "-24" den Wert für die letzten 13 - 24 Stunden.

Die relative Luftfeuchtigkeit wird auf einem Gitternetz mit einer Reichweite von 15 bis 85 % angezeigt.

Liegen die Ablesewerte über 65 % besteht Schimmelgefahr.

AN- / AUSSCHALTER Radaranimation ON/OFF

Entfernen Sie den Standfuß, um an den AN-/ AUSSCHALTER der Radaranimation ON/OFF auf der Rückseite des Geräts zu gelangen (der Schalter befindet sich rechts und ist am Pfeilsymbol zu erkennen). Schieben Sie den Schalter nach oben (UP), um die Radaranimation zu aktivieren. Schieben Sie den Schalter nach unten (DOWN), um die Radaranimation zu deaktivieren.

AN- / AUSSCHALTER Alarmsignal ON/OFF

Entfernen Sie den Standfuß, um an den AN-/ AUSSCHALTER des Alarmsignals auf der Rückseite des Geräts zu gelangen (der Schalter befindet sich links und ist am Lautsprechersymbol zu erkennen). Schieben Sie den Schalter nach oben (UP), um den Alarm-Beep zu aktivieren. Schieben Sie den Schalter nach unten (DOWN), um den Alarm-Beep zu deaktivieren.

Beträgt die relative Luftfeuchtigkeit mehr als 65 %, ertönt eine Minute lang der Alarm-Beeper und die rote Warnlampe (Vorderseite rechts) blinkt. Drücken Sie eine beliebige Taste, um das Alarmsignal zu stoppen. Die Warnlampe blinkt weiter, bis die gemessene Luftfeuchtigkeit unter 65 % fällt.

Komfortniveau

Am Bildschirm ist eines der zwei Symbole zu sehen, die das Komfortniveau des Klimas im Innenbereich anzeigen. Ein lächelndes Smiley zeigt an, dass die relative Luftfeuchtigkeit im idealen Bereiche liegt (40 - 60 %). Ein finstere Gesicht steht für zu hohe Feuchtigkeit oder Trockenheit (< 40 % oder > 60 %)

Anzeige der Taupunkttemperatur

Drücken Sie die Taste Taupunkt, um sich die Taupunkttemperatur 5 Sekunden lang anzeigen zu lassen. Nach 5 Sekunden schaltet die Anzeige automatisch zurück in den Anzeigemodus Temperatur/Relative Luftfeuchtigkeit.

Auswahl der Maßeinheit der Temperatur

Drücken und halten Sie die Taupunktaste 5 Sekunden lang, um zwischen den Temperatureinheiten zu wechseln. *Hinweis: Wenn Sie sich im Modus MIN/MAX befinden und die Taupunktaste gedrückt halten, wird der Speicher MIN oder MAX gelöscht (je nachdem, welcher Modus gewählt wurde) und die Maßeinheiten der Temperatur wechseln nicht. Der Modus MIN/MAX darf nicht aktiviert sein, wenn Sie die Einheit der Temperatur wechseln.*

Minimal- und Maximalwerte

- Drücken Sie die Taste MIN/MAX. Auf dem Bildschirm erscheinen das Symbol MAX sowie die höchsten Werte der Innentemperatur und der Feuchtigkeit seit dem letzten Zurücksetzen.
- Drücken Sie erneut die Taste MIN/MAX, um sich die Minimalwerte anzeigen zu lassen. Auf dem Bildschirm erscheinen das Symbol MIN sowie die niedrigsten Werte der Innentemperatur und der Feuchtigkeit seit dem letzten Zurücksetzen.
- Wird keine weitere Taste gedrückt, verlässt das Gerät den Modus MIN/MAX automatisch.
- Durch erneutes Drücken der Taste MIN/MAX versetzen Sie das Gerät manuell in den Normalmodus (die Anzeigen MIN und MAX schalten auf OFF).
- Wenn Sie die in MIN und MAX gespeicherten Werte löschen möchten, drücken und halten Sie die Taupunktaste drei Sekunden lang, wenn die Symbole MIN oder MAX angezeigt werden. Die Anzeigen MIN oder MAX blinken, während der Speicher gelöscht wird.

Tisch- und Wandbefestigung

Das Gerät kann mithilfe der Öse auf der Rückseite an der Wand befestigt werden. Mit dem Standfuß können Sie das Gerät auf dem Tisch aufstellen. Beachten Sie, dass die Feuchtigkeit, je nachdem, wo Sie das Gerät angebracht haben, schwankt. Das Gerät sollte sich also möglichst nah am betroffenen Bereich befinden.

Wartung

Reinigung

Reinigen Sie das Gerät mit einem weichen, feuchten Tuch. Verwenden Sie keine Lösungs- oder Scheuermittel.

Batteriewechsel

Nehmen Sie die Batterien aus dem Gerät, wenn es lange nicht in Gebrauch ist. Wechseln Sie die Batterien aus, wenn auf dem Bildschirm ein leeres Batteriesymbol erscheint. Öffnen Sie das Batteriefach auf der Rückseite und legen Sie zwei neue Batterien 1,5 V AAA mit der richtigen Polarität ein. Schließen Sie das Batteriefach, bevor Sie das Gerät verwenden.

Sicherer Umgang mit den Batterien

- Bitte entsorgen Sie die Batterien verantwortungsvoll und halten Sie die lokalen, staatlichen und nationalen Vorschriften ein.
- Entsorgen Sie die Batterien nie durch Verbrennen. Die Batterien können explodieren oder auslaufen.
- Verwenden Sie nie unterschiedliche Batterietypen. Installieren Sie neue Batterien desselben Typs.



Die Entsorgung gebrauchter Batterien in den Hausmüll ist verboten.

Endverbraucher sind rechtlich dazu verpflichtet, gebrauchte Batterien bei den Sammelstellen und in den Verkaufsstellen zurückzugeben.

Entsorgung: Entsorgen Sie dieses Gerät nicht in den Hausmüll. Der Endverbraucher ist verpflichtet, die Geräte am Ende ihrer Lebensdauer bei den vorgesehenen Sammelstellen für elektrische und elektronische Geräte abzugeben.

Technische Daten

Temperaturmessbereich	-10 °C bis 60 °C (14 °F bis 140 °F)
Temperaturgenauigkeit	±1 °C (±1,8 °F) von 0 bis 50 °C (32 bis 122 °F), oder ±1.5 °C (2,7 °F)
Bereich Luftfeuchtigkeit	10 bis 99 %
RH-Genauigkeit	±4 % von 30 % bis 80 RH %, oder ±5 %
Batterien	Batterien 2 x 1,5 V AAA
Abmessungen	98 x 23 [50] x 98 mm (3.86 x 0.91 [2.04] x 3.86in.)
Gewicht	87 g (3.1oz.)

Copyright © 2014 FLIR Systems, Inc.

Alle Rechte vorbehalten, einschließlich des Rechts der vollständigen oder teilweisen Vervielfältigung in jeder Form.

www.extech.com