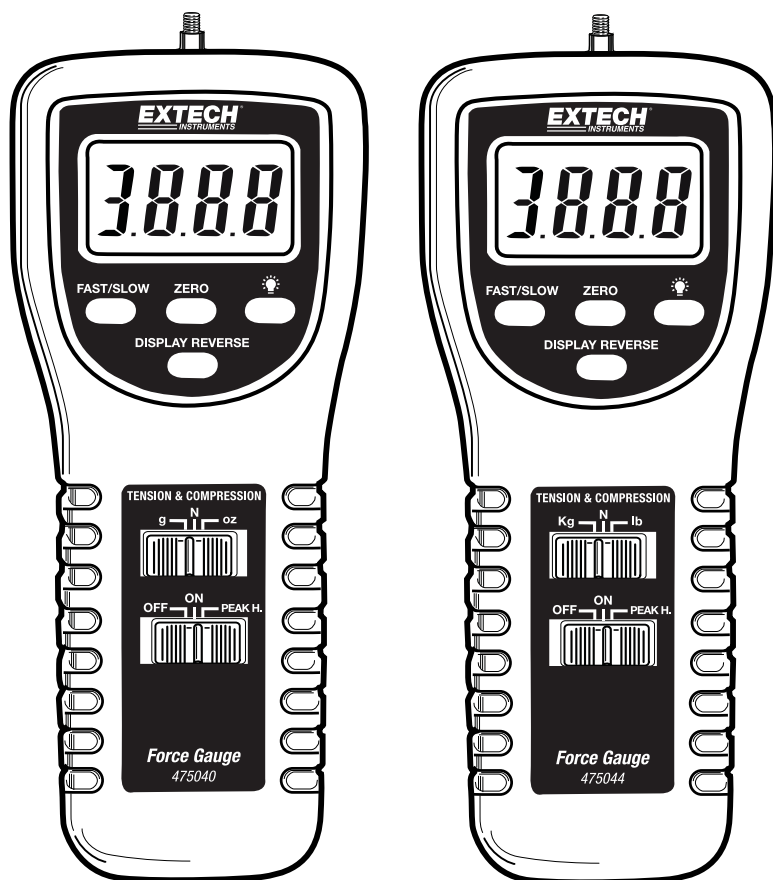


用户指南

EXTECH[®]
INSTRUMENTS

型号 475040 和 475044

数字测力计



简介

感谢您购买 Extech 数字测力计。这款专业仪表如精心使用可保证多年的可靠服务。拉力或压力测量范围可达到 5 千克(475040)或 20 千克(475044)，显示屏可翻转，显示单位为克，盎司或牛顿。该款仪表还提供峰值保持和清零功能。

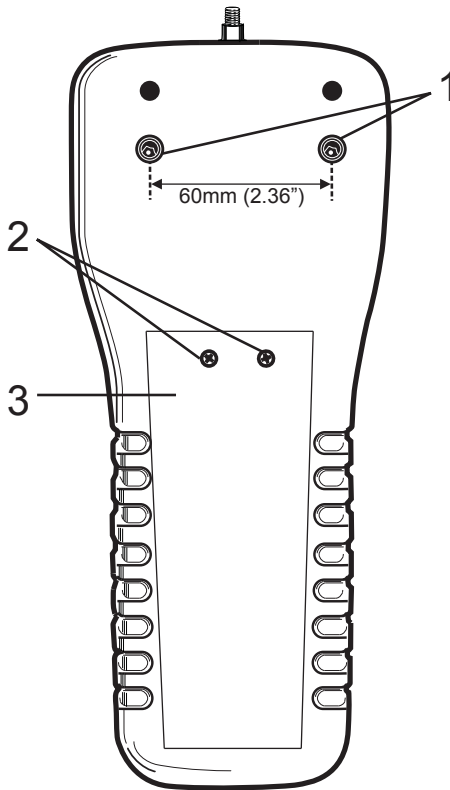
排料器备份说明和安装螺钉

1. “固定螺丝:

六角头(#4 颗艾伦六角扳手),一个螺纹尺寸的度量标准(ISO)M5x0.8。螺钉之间的间距为 60 毫米(2.36 英寸)

2. “电池盒访问

3” 电池仓



规格

	475044	475040
量程	44 磅, 20 千克, 196 牛顿	176 盎司, 5 千克, 49 牛顿
精度 (23°C)	±(读数的 0.5%r + 2 位)	±(读数的 0.4% + 1 位)
分辨率	0.01 磅, 0.01 千克, 0.05 牛顿	0.05 盎司, 1 克, 0.01 牛顿
过载能力	30 千克	10 千克
电路	自定义 LSI 微处理器电路	
归零调整	峰值保持和正常显示归零的按钮	
显示屏	5 位, 0.63" (16 mm) 液晶显示屏	
更新速率	快速模式 0.2 秒; 慢速模式 0.6 秒.	
超程指示	显示“-----”	
归零控制	最大能力	
满标偏转 5000g	约。 2mm 最大。	
满标偏转 20kg	约。 0.4 毫米最大。	
传感器类型	测压元件	
峰值保持	在显示屏上保持最大读数	
工作温度	0 °C 到 50 °C (32 °F 到 122 °F).	
工作相对湿度	最大相对湿度: 80%.	
电源	6x 1.5V AA (UM-3) 电池或 DC 9V 适配器 (不包含)	
重量	1.1 磅/480 克	
尺寸	215 x 90 x 45 mm (8.5 x 3.5 x 1.8")	
安装孔	位于仪表后面, 可以安装到测试台(可选)上	
附件	拉力接头(钩子), 压力接头(平式, 锥型, 凿子型), 5 延长杆, 6x1.5V AA 电池, 外壳	

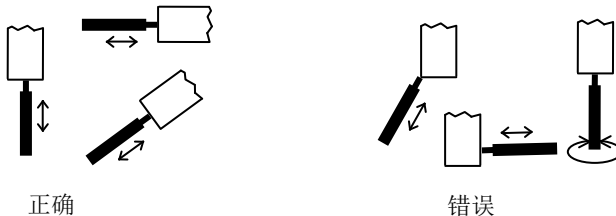
操作

准备测量

- 475044 或 474040 型测力计在使用过程中自动测量拉力或压力(推拉力), 压力显示为负值, 拉力显示为正值。
- 通过单位选择按钮可选择测量单位(克/千克, 盎司/磅或牛顿)。
- 把所需的接头(拉力-钩子, 压力-平式, 锥型, 凿子型)连接到通用传感头上。
- 选择快速或慢速响应。通过快速设置可以捕捉测量值的快速变化, 通过慢速设置可显示读数平均值。
- 在每次测量之前按下清零按钮, 可以让显示屏清零。

注意: 带适配器的传感接头必须与待测量的物体水平。应避免旋转传感头。请参考下图。

图 1-正确和错误的测量角度



正常测量模式

1. 把电源开关滑动到“开”位置。根据需要可以按下翻转键，把液晶显示屏翻转过来。
2. 在每次测量之前把仪表清零。
3. 让接头接触待测量的物体，与其呈一条直线。请参见图 1。
4. 施加力（推拉），开始测量。读出液晶显示屏上的读数。
5. 在完成测量之后，如果测力计的位置和角度没有改变，那么显示屏将显示“0.00”。
6. 如果测力计的位置和角度在测量过程中发生改变，那么显示屏将：
 - a) 显示超程，这是因为在测量之后测力计的位置或角度发生改变，传感器的初始力降低。
 - b) 显示某一数值，例如 12“.25”，这是因为在测量之后测力计的位置或角度发生改变，传感器的初始力增加了。

注意：在重新进行任何测量之前，应按下“清零”键。

峰值负荷测量

1. 把电源开关滑动到峰值位置。
2. 让接头接触待测量的物体，与其呈一条直线。请参见图 1。
3. 在每次测量之前把仪表清零。
4. 施加力（推拉），开始测量。液晶显示屏将显示峰值读数，这是遇到的最大读数。
5. 在完成测量之后，如果测力计的位置和角度没有改变，那么显示屏将保持峰值负荷。
6. 如果测力计的位置和角度在测量过程中发生改变，那么显示屏将显示超程，这是因为在测量之后测力计的位置或角度发生改变，传感器的初始力降低。

注意：在重新进行任何测量之前，应按下“清零”。

快慢选择

按下快慢选择键，选择所需的显示值刷新速率。在选择快速模式时，在显示屏上出现“(••)”符号。

安装

为了提高测量精度，可以把数字测力计安装到测试台(可选，可联系 Extech 了解详细信息)上。在仪表背后设计了安装孔。

维护

更换电池

在电池电压低于 6.8V 时，在屏幕上出现“LO”，表示电池量低。要更换电池，应

1. 拆下电池仓盖上的两个螺钉。
2. 取下电池仓盖。
3. 更换 6X1.5V AA(UM-3)电池。谨慎观察极性。
4. 安上电池仓盖，拧上螺丝。

校准和修理服务

Extech 为我们销售的产品提供**修理和校准服务**。Extech 还为大部分产品提供 NIST 认证。请联系客户服务部了解产品的校准服务信息。Extech 建议每年进行一次校准，验证仪表的性能和精度。

Copyright © 2014 FLIR Systems, Inc.
版权所有，禁止全部或部分复制。

www.extech.com