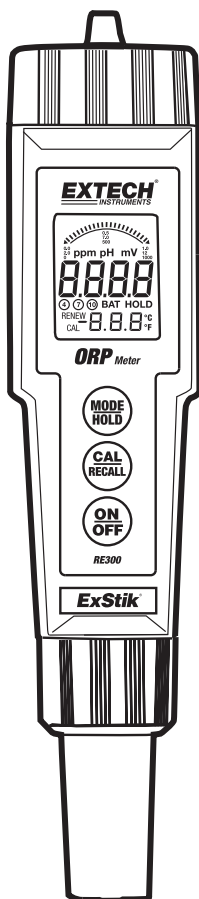
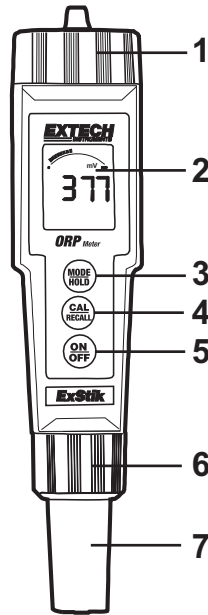


ExStik[™] 型号 RE300
防水型氧化还原电势计
专利申请中



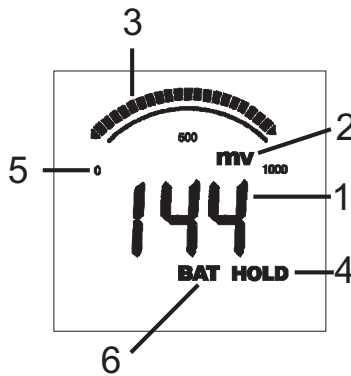
正面板控件

1. 电池仓盖
2. 液晶显示屏
3. 模式按钮
4. CAL 按钮 (RE300 不使用)
5. 开关按钮
6. 电极环
7. 电极



显示屏描述

1. 读数
2. 单位
3. 条形柱
4. 数据保持
5. 刻度
6. 电量低



启动

电池激活：在电池仓中有一个绝缘条，防止电池在存储过程中漏电，在使用之前应取下绝缘条。白色氯化钾晶体可以存在于电极。这些晶体在蒸馏水会溶解浸泡或者它们可以简单地用自来水漂洗。

不要擦拭 RE300 电极的末端，因为它可能会损坏传感器。

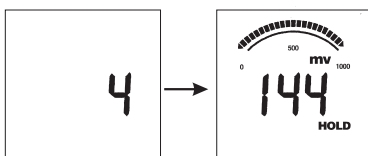
在 RE300 启动后，进入自动校准模式。在校准过程中在液晶显示屏上出现 **SELF** 化合 **CAL**。在校准完成后，**SELF** 和 **CAL** 将消失，主显示屏和条形柱都显示氧化还原电势读数（单位：**mV**）。条形柱读数是 **0mV**（最左面），**500mV**（中间）和 **1000mV**（最右面）。

氧化还原电势测试

1. 从电极帽取下并把电极浸泡在蒸馏水或自来水 **10 分钟**的水。
2. 把 **1/2"**电极插入到测试溶液中并搅动，等待 **1 到 3 分钟**让读数温度下来。
3. 记录氧化还原电势或按下模式按键冻结读数。将显示“保持”图标以及所保持的读数。在接下来的 **15 个**读数存储位置中存储所保存的读数（见下面）。按下模式按键返回到正常操作。
4. 按下开关按钮关闭 RE300。如果在 **10 分钟**内没有按下任何按键，RE300 将自动关闭。

可存储 15 个测量读数

1. 按下模式按键存储读数。液晶显示屏将短暂地显示内存位置编号和存储的数据（数据保持功能将激活）
2. 再次按下模式按键返回到正常操作。重复上面的第一步存储下一个读数，以此类推。
3. 如果存储的读数超过 **15 个**，那么将覆盖以前所存储的读数（从第一个读数开始）。



调用存储的读数

说明：首先应确定没有显示保持符号。如果显示保持符号，应按下模式按钮退出保持功能。

1. 按下 **CAL** 按钮一次，在显示 **CAL** 后立即按下模式按钮，位置编号（**1 到 15**）将闪烁。如果不小心进入 **CAL** 模式（显示屏闪烁），应再次按下 **CAL** 按钮退出。
2. 首先将显示最后存储的读数。要依次显示所存储的读数，应按下模式按钮。首先将显示位置编号，然后是在该位置存储的读数。
3. 要退出存储模式，应按下 **CAL** 按钮，ExStik™将返回到正常操作。

测量和显示考虑因素

如果设备被锁定（显示值被冻结），可能是不小心按下模式按钮进入数据保持模式。如果显示内容被冻结，只需要再次按下模式按钮或关闭仪表并重新启动。

如果仪表被锁死，按下任何按钮都无效的时候，可以拆下电池，重新启动。

请注意如果取出电池，存储的所有读数都将丢失。但是将保留出厂校准数据。

更换电极

要延长电极寿命，保护盖中的海绵在不使用时应浸泡在自来水中（立式保存）。

不要使用去离子水。

1. 要更换电极，应拧松并取下电极档环（逆时针方向转动并取下档环）
2. 轻轻地从一侧向另一侧摇动电极，向下拉，从仪表上取下来。
3. 在安装电极时，把电极上的定位槽与机身外壳对齐，然后小心地把电极插入到仪表插座中。
4. 拧紧电极档环，保证密封良好（用橡胶垫圈把电极与仪表密封起来）。

ExStik™ 通电

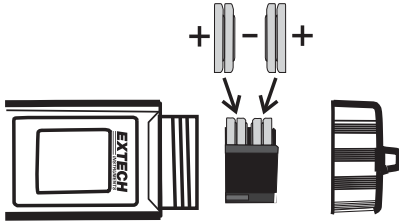
ExStik™ 使用四块 CR2032 电池（随机提供）。如果电池变弱，在液晶显示屏上显示 BAT。按下开关按钮 ExStik™。在不活动 10 分钟后自动关机功能将自动关闭 ExStik™，延长电池寿命。

在 RE300 电极的精度检查

1. 从电极取下盖子，按下 ON / OFF 按钮就切换 RE300。
2. 浸 electrode1/2 “至 1” 到 ORP 标准测试溶液。搅拌一次，让读数稳定为 1~3 分钟。
3. 测量应在 ± 4 mV 的 ORP 标准。

更换电池

1. 拧下电池仓盖。
2. 更换四块 2032 电池，观察极性。
3. 盖上电池仓盖。



可选附件

更换氧化还原电势测量电极（零件编号：RE305）

规格

显示屏	带条形柱的多功能液晶显示屏
工作条件	32到 122°F (0 to 50°C) / < 80% 相对湿度
氧化还原电位量程/精度	$\pm 999\text{mV} / \pm 4\text{mV}$
电极	铂和银线在KCL
电极补偿	204.6 mV
存储测量值	15个标记（编号）读数
电源	四块CR2032按钮电池
电量低指示	在液晶显示屏上出现BAT
自动关机	在不活动10分钟后

Copyright © 2014-2016 FLIR Systems, Inc.

版权所有, 禁止全部或部分复制。

www.extech.com