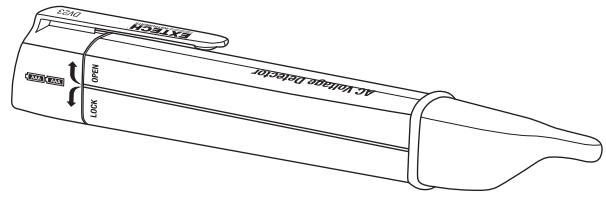


DV23 非接触式电压检测器



安全讯息

警告: 触电危险。请经常于使用前，于已知带电电路测试电压检测器是否正常运行。

警告: 触电危险。切勿触摸探头及已测试传感器，双手及手指应握住机身。

小心: 使用前必须仔细阅读，理解及依照用户指南内安全规则及操作指引使用仪器。

- 切勿尝试自行维修。没有用户可维修部件。
- 切勿将仪器暴露于高温或高湿度环境。
- 仪器沾湿或损坏后切勿使用。
- 切勿于超出探头及地面之间电压范围使用仪器。
- 机壳打开时切勿使用仪器。



该安全标识位于另一标识或终端机旁，指示用户必须参考说明书以获取更多信息



该安全标识位于于终端机旁，指示于正常使用下，可能存在危险电压



双重绝缘标示

规格

电压灵敏度	50V to 600V AC
带宽	50/60Hz
检测距离	<0.2"
操作温度	32 至 104°F (0 至 40°C)
存放温度	14 至 122°F (-10 至 50°C)
高度	<7000' (2000m)
相对湿度	< 95% RH
电池	2 x 1.5 'AAA' 类型
尺寸/重量	6.25x1" (159x25 毫米) / 1.5oz (42 克)
安全	此部件符合:

EMC: EN61326-1:2006

LVD: EN61010-1:2010, EN61010 031:2002+1:2008

UL: UL61010-1, 2nd Edition, 2005-07-22

CAN/CSA-C22.2 No. 61010-1, 2nd edition, 2004-07

于室内使用及按照过电压等级 IV-600V, 污染度 2;符合 CE 标准

UL 认证 UL 标志不代表此产品曾就被评估其读数精确性。

操作指引

注意: 初次使用检测器，请移开电池仓尾盖及移除绝缘线(如有需要)。

AC 电压探测

1. 连接探头尖端 (3) 至热导体或放入插座之热端。
2. 若 AC 电压存在，检测器锥形部份(4)会发光及发出蜂鸣。

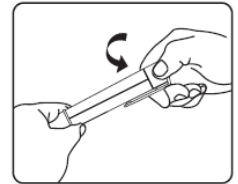
注意: 于电线套内的导体通常会被扭曲。为得到最佳效果，将探头尖端沿电线擦探以确保尖端能接近带电导线。

注意: 此检测器设计为高灵敏度。静电或其他能源可能会使传感器随时失灵。这属于正常运作。

电池安装

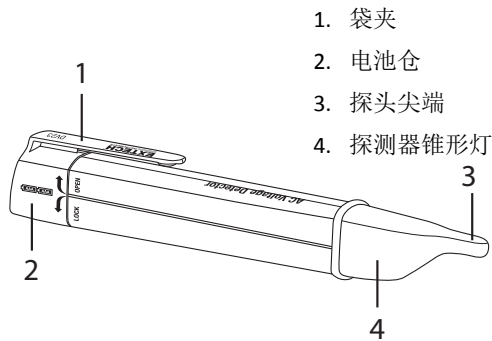
1. 小心地扭开尾部电池仓盖(2)。
2. 放入两(2)节 AAA 电池(留意极性)。
3. 放回电池仓盖。

注意: 如果仪表未能正常启动，请检查电池及确保装上新电池及正确地摆放。



清洁

如有需要可以湿布擦拭机身。切勿使用溶剂或研磨剂。



1. 袋夹
2. 电池仓
3. 探头尖端
4. 探测器锥形灯

版权所有 © 2015 FLIR Systems, Inc.

保留所有权利，包括以任何形式复制全部或部分内容的权利

www.extech.com