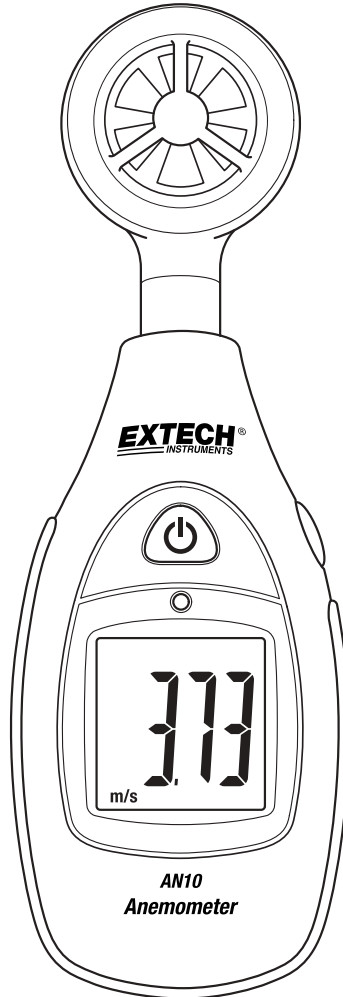


モデル AN10
風速計



前書き

Extech 風速器 AN10 をご購入頂きありがとうございます。本装置は付属の小さな羽のセンサーを通じて気流速度を単位秒速メートル (m/s)、分速フィート (fpm)、時速マイル (mph)、時速キロメートル (kph)、海里 (knots) で計測します。大きくて読みやすいバックライト付き液晶は測定値と状況標識を表示します。本製品は完全な検品と校正を行って出荷しておりますので、適切にご利用頂ければ長年に渡る信頼できる測定が可能です。弊社のホームページ (www.extech.com) をご覧頂き、最新のユーザー・ガイド、製品の更新やカスタマー・サポートについてご確認ください。

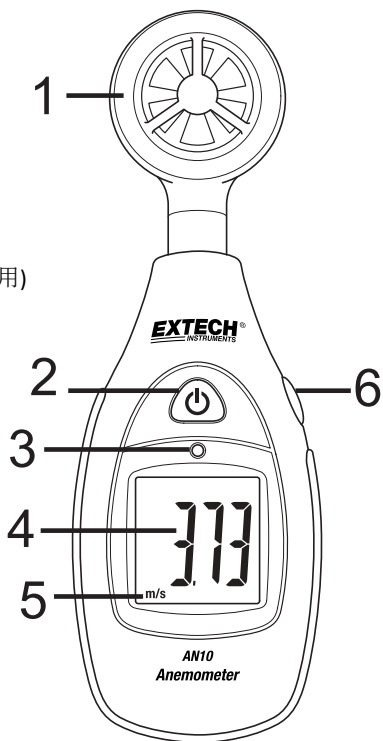
安全性

- 測定器の上部から伸びているプローブは敏感な気流速度羽センサーがあるので、誤用、衝撃、液体との接触は避けること。
- プローブ・センサーを誤用したり乱暴に扱うと怪我の原因となる。使用の際は注意すること。
- 本機器や付属品、また梱包材は子どもに触らせてはならない。
- 測定器には 9V の電池を使う (後面の電池収納箇所に装着)。測定器を長期間使用しない場合は電池を取り出す。電池を測定器の中に入れておくと漏電の可能性があり測定器の故障の原因となる。

測定器記述

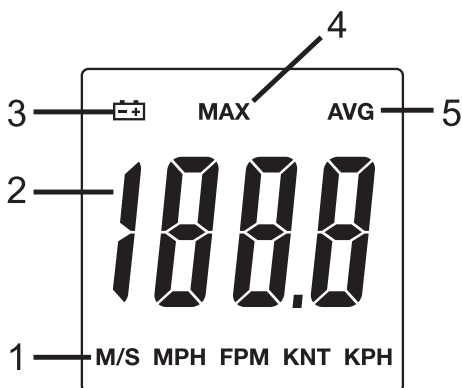
1. 気流速度羽センサー
2. 電源オン/オフ・ボタン
3. バックライト周辺光センサー
4. 液晶の気流速度読取
5. 測定単位
6. 最高-平均 (MAX-AVG) ボタン(単位の変更にも使用)

注: 三脚架のねじ山と電池収納箇所は測定器の後面にある。(絵には記載無し)




ディスプレイのレイアウト

1. 測定単位
2. 気流速度の読取
3. 低電池標識
4. 最高気流速度測定
5. 平均気流速度測定



操作

電源

電源ボタン  を押し測定器のオン又はオフを切り替える。測定器がすぐにオンにならない場合は新しい9Vの電池が後面の電池収納箇所に正しく装着されているか確認する。

気流速度の測定

1. 電源ボタンを使い測定器をオンにする。
2. 測定器の後面から羽に風が当たるようプローブを持つ。
3. 液晶上の気流速度読取値を読む。

単位の選択

1. 測定器をオンにする。
2. 最高-平均 (MAX-AVG) ボタンを2秒間押し続ける。
3. 測定単位は下記のリストの次の測定単位に移る。
4. 希望の単位が選択できるまで3の手順を繰り返す。

測定単位のリスト

M/S: 秒毎のメートル

MPH: 時間毎のマイル

FPM: 分毎のフィート

KNT: 海里(時間毎の海里)

KPH: 時間毎のキロメートル

最高-平均読取

1. 最高 - 平均 (MAX-AVG) ボタンを短く押し記録した最高気流速度を表示する。読取値は測定器の電源を入れてから測定した最高読取値を示す。最高 (MAX) 表示は液晶の上部に表示される。
2. 最高 - 平均 (MAX-AVG) ボタンを再度押すと測定器の電源を入れてから測定した全ての気流速度の平均値を示す。平均 (AVG) 表示は液晶の上部に表示される。
3. 最高 - 平均 (MAX-AVG) ボタンを再度押すとディスプレイは即時測定モードに戻る。最高 (MAX) と平均 (AVG) 標識は消える。
4. 記録をリセットするには測定器をオフにして再度オンにする。

液晶バックライト

周辺光が閾値より暗くなった時、液晶バックライトは自動でオンになる。周辺光センサーは液晶ウィンドウの真上にある。バックライトをテストするには周辺光センサーを覆い液晶バックライトがすぐに点くか確かめる。

メンテナンス

清掃と保管

1. 測定器の枠のみ: 湿らせた布で清掃し、必要であれば合成洗剤を使用する。溶剤や研磨剤を使用してはならない。
2. 清掃中に羽の周りに液体が付かないように注意する。
3. 計測器は穏やかな温度と湿度の場所に保管する。

電池交換

9Vの電池を交換する際には液晶に電池マークが現れる。

9Vの電池を下記の通り取り替える。:

1. 必要であれば測定器をオフにする。
2. 後面の電池収納箇所の蓋を下向きにスライドさせ蓋をはずす。
3. 9Vの電池を注意して取り替える。
4. 電池の上部に赤と黒の線を置き詰め込むことにより、電池は正しくしっかりと装着でき、電池収納箇所の蓋が正しく閉めることができる。蓋を閉める際に線が圧接しないよう注意する。
5. 操作の前に常に測定器を再組立てする。



使用済み電池や充電式電池は家庭ゴミに捨ててはならない。

ユーザーは消費者として使用済み電池を適切な収集所或いは電池を購入した所や販売している所に戻すことを法的に義務付けられている。

処分:本装置は家庭ゴミに廃棄してはならない。装置の寿命後は電気電子機器の廃棄に適した回収所に廃棄する。

その他の電池の安全に関する注意点

- 電池は火気に捨ててはならない。電池が爆発したり漏電する恐れがある。
- タイプの異なる電池を混ぜてはならない。常に同じタイプの新しい電池を装着すること。

警告: 電気ショックを避ける為に、計測器は電池の蓋を所定の位置に正しく閉めるまで操作してはならない。

仕様

測定機能	範囲とレゾリューション	(読取の) 精度
m/s (秒毎のメートル)	1.1 から 20	+/- (3% + 0.30 m/s)
fpm (分毎のフィート)	80 から 3936	+/- (3% + 40 ft/m)
mph (時間毎のマイル)	0.9 から 45	+/- (3% + 0.4 mph)
kph (時間毎のキロメートル)	0.8 から 72	+/- (3% + 1.0 km/hr)
海里 (Knots)	0.8 から 39	+/- (3% + 0.4 knots)

ディスプレイ	状況標識付きバックライト液晶
センサーのタイプ	装置を覆う無摩擦のボール付きマルチ・アーム羽
自動電源オフ	15 分後に自動で電源が切れる
精度の注意点	精度は周囲の温度が 18 から 28°C (64 から 82°F)に特定される。
サンプリング・レート	秒毎に 1 サンプル
操作条件	0 から 50°C (32 から 122°F); < 80% RH 結露無し
保管条件	-10 から 60°C (14 から 140°F); < 80% RH 結露無し
電源	9V 電池
電池寿命	約 100 時間
寸法 / 重量	135 x 229 x 46mm (5.3 x 9 x 1.8"); 200g (7.0 oz.)

著作権© 2015 FLIR Systems, Inc.

製品そのもの或いはいかなる部分的な形でも無断複写・複製を禁じる。

www.extech.com