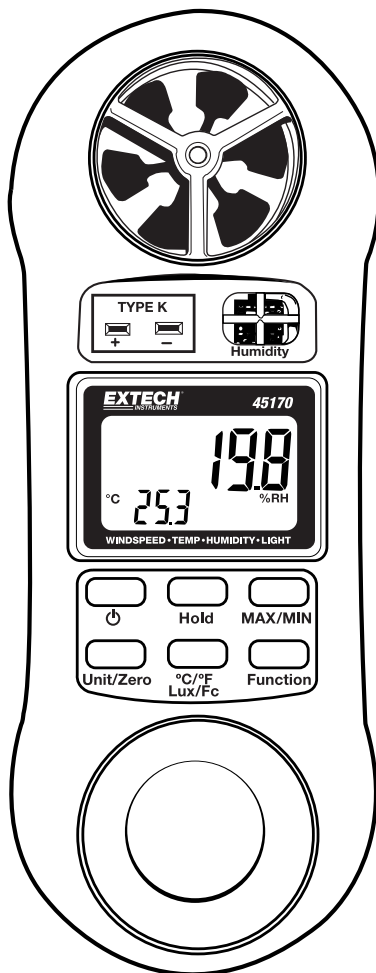


4-in-1 Luftfeuchtigkeits-, Temperatur-, Luftmengen und Belichtungsmessgerät

Modell 45170

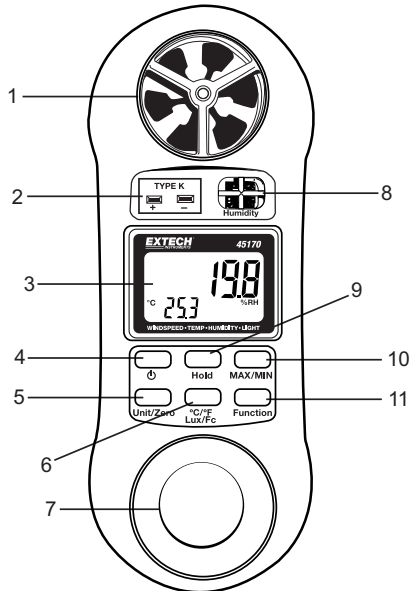


Einführung

Herzlichen Glückwunsch zum Kauf des 4-in-1 Luftfeuchtigkeits-, Temperatur-, Luftmengen- und Belichtungsmessgeräts Modell 45170 von Extech. Durch ordnungsgemäße Pflege bietet Ihnen dieses Messgerät jahrelange, zuverlässige Dienste.

Beschreibung des Messgerätes

1. Propeller des Luftmengenmessers
2. Eingangsbuchse des Typ K Thermoelements
3. Display
4. **Power** Taste
5. **Unit /Zero** Taste
6. **C°/F° /Lux/Ft-cd** Taste
7. Lichtsensor
8. RH- und Lufttemperatur-Sensoren
9. **Hold** Taste
10. **Max/Min** Taste
11. **Function** Taste



Einschalten des Messgeräts

Drücken Sie die Power Taste, um das Messgerät einzuschalten. Das Messgerät führt einen kurzen Selbsttest durch.

A. Luftmengenmessungen

1. Drücken Sie die **Function** Taste, um den Anemometer Modus auszuwählen. Im Luftmengenmodus werden auf dem Display die Luftgeschwindigkeit und Temperatur angezeigt.
2. Drücken Sie die **Unit/Zero** Taste, um die gewünschte Maßeinheit (FPM, MPH, KNOT, KM/H, oder M/S) auszuwählen und richten Sie den Luftmengenmesser auf die Windquelle.
3. Warten Sie, bis sich der Messwert stabilisiert und notieren Sie diesen. Von einem praktischen Gesichtspunkt aus kann die Geschwindigkeit leicht fluktuieren.

B. Luftfeuchtigkeits- und Umgebungstemperaturmessungen

1. Drücken Sie die **Function** Taste, um den RH Modus auszuwählen. Im RH Modus wird auf dem Display %RH und die Temperatur angezeigt.
2. Drücken Sie die **°C/°F** Taste, um die gewünschte Temperatur-Maßeinheit auszuwählen.

C. Temperaturmessungen über das Typ K Thermoelement

1. Drücken Sie die **Function** Taste, um den Temperatur Modus auszuwählen. Im Temperatur Modus wird auf dem Display ausschließlich die Temperatur angezeigt.
2. Setzen Sie das Thermoelement in die dafür vorgesehene Eingangsbuchse des Messgeräts ein. Ist kein Thermoelement eingesetzt oder ist dieses defekt, wird auf dem Display "-----" angezeigt (die Anzeige der Temperatur funktioniert grundsätzlich nur mit angeschlossenem Thermoelement).

D. Lichtmessungen

1. Drücken Sie die **Function** Taste, um den Light Meter Modus auszuwählen. Die Lichtwerte werden angezeigt und um 180° von den anderen Funktionen, für eine einfache Bedienung, ausgerichtet.
2. Drücken Sie **Lux/Ft-cd**, um die Lux oder Footcandle Maßeinheiten auszuwählen.
3. Setzen Sie vor der Durchführung von Messungen das Messgerät auf "Null". Blockieren Sie hierzu den Lichtsensor, um einen Zustand der Dunkelheit zu simulieren und drücken Sie die **Unit/Zero** Taste. Der Messwert sollte sich auf null zurücksetzen.
4. Halten Sie den Sensor auf die Lichtquelle und notieren Sie den Messwert.

MIN, MAX, Datenaufnahme-Funktion

1. Drücken Sie einmal die **Max/Min** Taste. Das RECORD Symbol erscheint auf dem Display und der Min/Max Datenaufnahme-Modus wird gestartet.
2. Drücken Sie nochmals **Max/Min** und das **MAX** Symbol erscheint mit dem Maximalwert auf dem Display.
3. Drücken Sie nochmals **Max/Min** und das **MIN** Symbol erscheint mit dem Minimalwert auf dem Display.
4. Drücken Sie einmal die **HOLD** Taste, um die aufgenommenen Max/Min Werte zu löschen. Drücken und halten sie die **Max/Min** Taste für 3 Sekunden, um den Min/Max Datenaufnahme-Modus zu verlassen und in den Normal Messungsmodus zurückzukehren. Die Record und Max/Min Symbole verschwinden auf dem Display.

Data-Hold-Funktion

Drücken Sie die **HOLD** Taste, um den Messwert auf dem Display einzufrieren. Das 'HOLD' Icon erscheint im rechten, oberen Bildschirmbereich. Drücken Sie nochmals die HOLD Taste, um in den Normalbetrieb zurückzukehren (das 'HOLD' Icon verschwindet).

Automatische Abschaltfunktion

Das Messgerät schaltet sich automatisch nach 10 Minuten Inaktivität aus. Im Max/Min Aufnahmemodus ist die automatische Abschaltung deaktiviert.

Ausschalten des Messgeräts

Drücken Sie die Power Taste, um das Messgerät auszuschalten.



Sie als Endverbraucher sind gesetzlich verpflichtet (**EU-Batterieverordnung**) alle verbrauchten Batterien zurückzugeben. **Die Entsorgung mit dem Haushaltsmüll ist verboten!** Sie können Ihre Batterien / Akkumulatoren kostenlos an den Sammelstellen in Ihrer Gemeinde oder überall dort, wo Batterien / Akkumulatoren verkauft werden, abgeben!

Entsorgung: Befolgen Sie die rechtlichen Vorschriften bezüglich der Entsorgung des Gerätes am Ende seiner Lebensdauer.

Nützliche Gleichungen

Flächengleichungen



$$A = W \times H$$



$$A = \pi \times R^2$$

Kubische Gleichungen

$$\text{CFM (ft}^3/\text{min)} = \text{Luftgeschwindigkeit (ft/min)} \times \text{Fläche (ft}^2\text{)}$$

$$\text{CMM (m}^3/\text{min)} = \text{Luftgeschwindigkeit (m/sec)} \times \text{Fläche (m}^2\text{)} \times 60$$

Spezifikationen

Messbereichsangaben

| Messung | Bereich | Auflösung | Genauigkeit |
|-------------------------------------|------------------------------|-----------|--|
| MPH (Meilen pro Stunde) | 0,9 bis 67,0 MPH | 0,1 MPH | $\leq 3937 \text{ ft/min: } \pm 3 \% \text{ F.S.}$ $> 3937 \text{ ft/min: } \pm 4 \% \text{ F.S.}$ |
| km/hr (Kilometer pro Stunde) | 1,4 bis 108,0 km/h | 0,1 km/h | |
| Knots (nautische Meilen pro Stunde) | 0,8 bis 58,3 knots | 0,1 knots | |
| m/sec (Meter pro Sekunde) | 0,4 bis 30,0 m/s | 0,1 m/s | |
| ft/min (Fuß pro Minute) | 80 bis 5910 ft/min | 1 ft/min | |
| Temperatur/Thermistor | 32 bis 122 °F (-0 bis 50 °C) | 0,1 °F/°C | $\pm 2,5 \text{ °F } (\pm 1,2 \text{ °C})$ |
| Temperatur/Thermoelement | -148 bis 2372 °F | 0,1 °F | $\pm (1 \% + 2 \text{ °F})$ |
| | -100 bis 1300 °C | 0,1 °C | $\pm (1 \% + 1 \text{ °C})$ |
| Relative Luftfeuchtigkeit | 10,0 bis 95,0% | 0,1 % | $\pm 4 \% \text{ RH (von } 10 \% \text{ bis } 70 \% \text{ RH)}$ $\pm 4 \% \text{ Lesung } + 1,2 \% \text{ RH } (> 70 \% \text{ RH})$ |
| Licht (automatische Bereichswahl) | 0 bis 2,200 Lux | 1 Lux | $\pm 5 \% \text{ Lesung } + 8 \text{ Ziffern}$ |
| | 1,800 bis 20,000 Lux | 10 Lux | |
| | 0 bis 204,0 Fc | 0,1 Fc | |
| | 170 bis 1,860 Fc | 1 Fc | |

Allgemeine Spezifikationen

| | |
|-----------------------|--|
| Display | 4 Ziffern (9999 Zähler) Dual-LCD-Display |
| Sensoren | Luftfeuchtigkeitssensor mit Dünnschicht-Kapazität |
| Min/Max | Min/Max ruft den höchsten/niedrigsten Messwert auf |
| Data-Hold-Funktion | Data-Hold-Funktion friert das Display ein |
| Betriebsbedingungen | 0 bis 50 °C (32 bis 122 °F) / < 80 % RH |
| Stromversorgung | 9 Volt Batterie |
| Abmessungen / Gewicht | Gerät: 156 x 60 x 33 mm (6,14 x 2,36 x 1,29") Propeller: 24 mm (1") Durchmesser / 160 g (5,7 oz) |

Copyright © 2014 FLIR Systems, Inc.

Alle Rechte vorbehalten, einschließlich des Rechtes an der vollständigen oder teilweisen Vervielfältigung in jeder Form.

www.extech.com