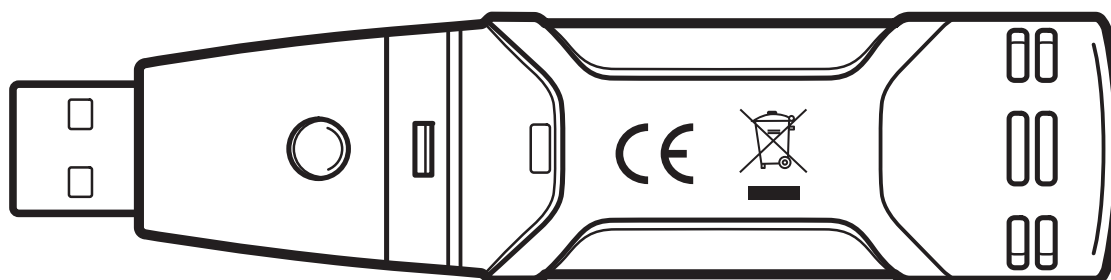




Bedienungsanleitung

Temperatur-Datenlogger

Modell TH10



CE

Einführung

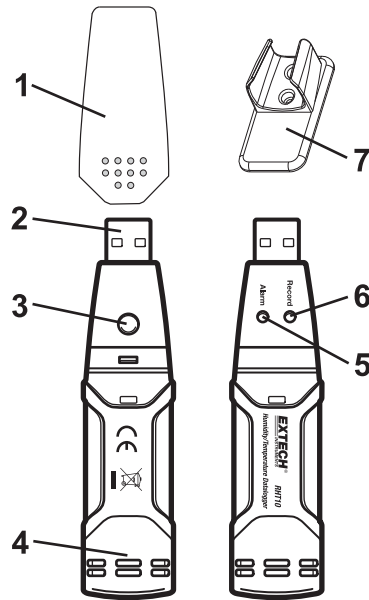
Herzlichen Glückwunsch zum Kauf Ihres Temperatur Datenloggers. Dieser Datenlogger misst und speichert bis zu 32.000 Temperatur-Messwerte. Der Anwender kann die Aufzeichnungsfrequenz, den Hoch/Tief-Alarm und den Startmodus einstellen, und die gespeicherten Daten durch Einstecken des Moduls in den USB-Eingang eines PCs und unter Nutzung der beigefügten PC-Software herunterladen. Temperaturdaten können dann graphisch dargestellt, ausgedruckt oder in andere Anwendungen exportiert werden. Der Datenlogger ist mit einer langlebigen Lithium-Batterie ausgestattet, welche im Normalfall Messungen für ein Jahr möglich macht. Das Messgerät wird komplett getestet und kalibriert versendet und wird einen zuverlässigen Service für Jahre bieten.

Features

- Speicher für 32.000 Messwerte
- Auswählbare Datenabfrage-Frequenz: 2s, 5s, 10s, 30s, 1m, 5m, 10m, 30m, 1h, 2h, 3h, 6h, 12h, 24h
- Statusanzeige durch rot/gelb und grüne LED
- USB-Anschluss für die Konfiguration und das Herunterladen der Daten
- Vom Bediener programmierbare Alarmschwellenwerte für die Temperatur
- Analyse-Software für das Anzeigen von Diagrammen
- Lange Batterielebensdauer

Beschreibung

1. Abdeckkappe
2. USB-Verbindungssteil zum PC-Eingang
3. Startknopf
4. Temperatur-Sensor
5. Alarm-LED (rot/gelb)
6. Aufzeichnen LED (grün)
7. Befestigungsclip

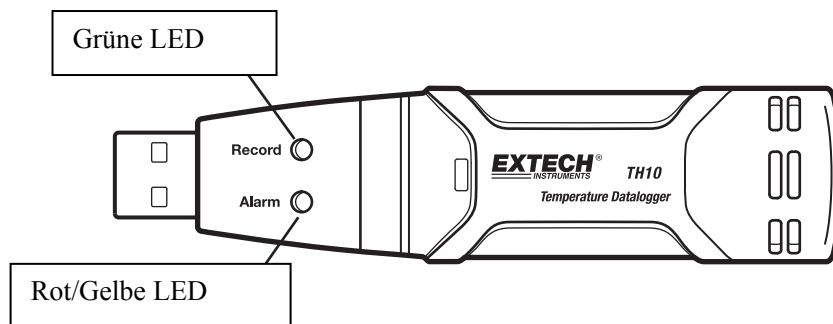






Bedienung

INSTALLATION DER DIAGRAMM SOFTWARE

Installieren Sie die beigefügte Datenlogger-Software für einen Windows PC durch das Einlegen der beigefügten Programm-CD in das CD-ROM-Laufwerk des PCs. Wenn das Installationsprogramm nicht automatisch startet und Anweisungen auf dem Bildschirm anzeigt, öffnen und durchsuchen Sie das CD-ROM Laufwerk und doppelklicken Sie die Datei SETUP.EXE, die sich auf der Programm-CD befindet. Folgen Sie den Anweisungen auf dem Bildschirm, um die Installation zu vollenden. Bevor Sie die Grafik-Software, schließen Sie bitte das TH10 mit dem PC und installieren Sie die USB-Treibersoftware, wie in der Software-Hilfe-Datei beschrieben.

TH10 LED-STATUSANLEITUNG



LEDs	BEDEUTUNG	VORGEHEN
Aufnahme-Alarm 	Keine LED blinkt -Kein Aufzeichnung wird ausgeführt oder - Keine Batterie gefunden oder -Batterie komplett entladen	Stecken Sie Batterie rein Ersetzen Sie die Batterie und laden Sie die Daten herunter
Aufnahme-Alarm 	Einzelnes grünes Blinken alle 10 Sekunden * - Aufzeichnung, kein Alarm** Doppeltes grünes Blinken alle 10 Sekunden * -verzögerter Start	Zum Starten halten Sie den Startknopf, bis die grüne und die gelbe LED blinken
Aufnahme Alarm 	Einzelnes gelbes Blinken alle 10 Sekunden * - Aufzeichnung, Tief-Alarm für TEMP Einzelnes gelbes Blinken alle 10 Sekunden * - Aufzeichnung, Hoch-Alarm für TEMP Einzelnes gelbes Blinken alle 60 Sekunden - TH10 Speicher ist voll	Daten herunterladen
Aufnahme Alarm 	Red einzigen blinkt alle 10 Sekunden. * -Logging, hohe Alarm für TEMP	

* Um Energie zu sparen, kann der TH10 Blinkablauf durch die beigefügte Software auf 20s oder 30s geändert werden.

** Um Energie zu sparen, kann die Temperaturalarm-LED durch die beigefügte Software deaktiviert werden.

† Wenn der Batteriestand niedrig ist werden alle Operationen automatisch deaktiviert. ANMERKUNG: Die Aufzeichnung stoppt automatisch, wenn die Batterie schwach wird (die gesammelten Daten werden erhalten). Die beigefügte Software muss die Aufzeichnung wieder starten und die gesammelten Daten herunterladen.

Spezifikationen

Temperatur	Gesamtbereich	-40 bis 70°C (-40 bis 158°F)
	Genauigkeit (-40 bis -10 und +40 bis +70°C)	±2°C
	Genauigkeit (-10 bis +40°C)	±1°C
	Genauigkeit (-40 bis +14 und 104 bis 158°F)	±3.6°F
	Genauigkeit (+14 bis +104°F)	±1.8°F
Aufzeichnungsfrequenz	Auswählbares Messintervall: Von 2 Sekunden bis 24 Stunden	
Betriebstemperatur	-35 bis 80°C (-31 bis 176°F)	
Batterietyp	3.6V Lithium (1/2 AA) (SAFT LS14250, Tadiran TL-5101 oder vergleichbar)	
Batteriedauer	1 Jahr (typischerweise) abhängig von der Aufzeichnungsfrequenz, Außentemperatur und Benutzung der Alarm-LEDs.	
Größe/Gewicht	101x25x23mm (4x1x.9") / 172g (6oz)	

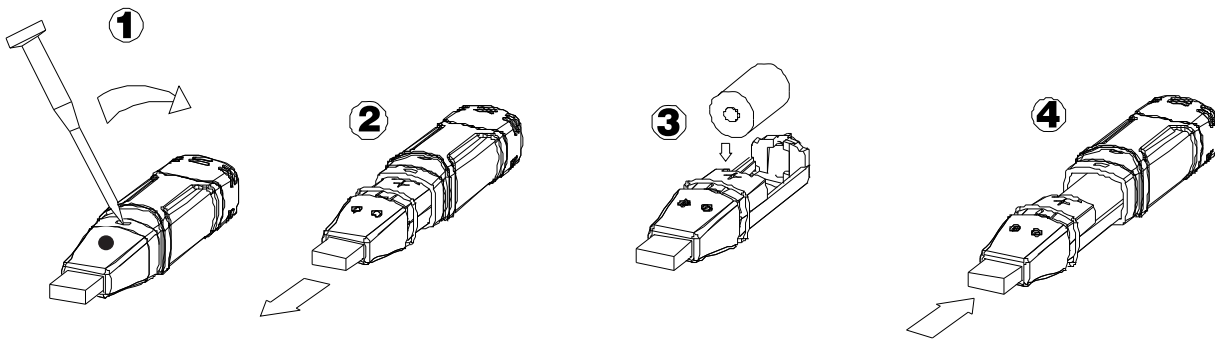
Batteriewaustausch

Es wird dringend empfohlen, die Batterie alle 12 Monate zu ersetzen, oder bevor wichtige Daten gesammelt werden.

Das TH10 verliert die gespeicherten Messwerte nicht, wenn die Batterie schwach wird oder ersetzt wird; der Aufzeichnungsprozess wird allerdings gestoppt und kann nicht mehr wieder gestartet werden, bis die Batterie ersetzt wurde und die gesammelten Daten auf den PC herunter geladen wurden.

Benutzen Sie nur 3,6V Lithium-Batterien. Bevor Sie die Batterie ersetzen, entfernen Sie den Datenlogger vom PC. Folgen Sie den unten abgebildeten schematischen Schritten 1 bis 4.

ANMERKUNG: Wenn Sie das TH10 länger als nötig mit dem PC USB-Eingang verbunden lassen, hat dies einen Verlust der Batteriekapazität zur Folge.



Sie, als Endverbraucher, sind gesetzlich dazu verpflichtet (**Batteriebestimmungen**) alle verbrauchten Batterien und Akkumulatoren abzugeben, **die Entsorgung mit dem Hausmüll ist verboten!**

Sie können verbrauchte Batterien / Akkumulatoren in Sammelstellen Ihrer Gemeinde oder bei allen Stellen, die Batterien verkaufen abgeben!

Entsorgung: Befolgen Sie die zutreffenden gesetzlichen Bestimmungen in Bezug auf die Entsorgung des Geräts nach dem Ende seiner Lebensdauer

Copyright © 2013 FLIR Systems, Inc.

Alle Rechte inklusive der Reproduktion im Ganzen oder in Teilen in jeglicher Art vorbehalten.
www.Extech.com