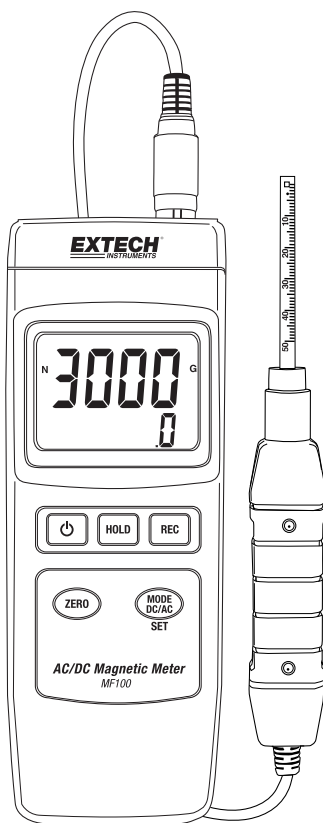


Appareil de mesure de champs magnétiques AC/DC

Modèle MF100



Introduction

Nous vous remercions d'avoir choisi le modèle MF100 d'Extech Instruments. Cet appareil est expédié entièrement testé et calibré et, avec une utilisation appropriée, il fournira des années de fonctionnement en toute fiabilité. Pour avoir accès à la dernière version du présent manuel d'utilisation, aux mises à jour sur les produits et au service d'assistance à la clientèle, veuillez visiter notre site Web (www.extech.com).

Fonctions

- Mesures de champs magnétiques DC et AC
- Indicateur du pôle Nord et du pôle Sud
- Compensation automatique de température
- Bouton Zero de la fonction magnétique DC, AC
- Sonde distincte pour effectuer des mesures à distance
- Haute précision
- Fonctionnalité avancée avec paramètres utilisateur programmables
- Idéal pour diverses utilisations en laboratoire et sur le terrain
- Boîtier robuste et compact avec une mallette de transport rigide
- La fonction de mise hors tension automatique permet de préserver la durée de vie de la pile
- Écran LCD à lecture facile équipé de rétro-éclairage vert
- Fonctions Maintien de données et Enregistrement des valeurs maximales/minimales (Max/Min)

Sécurité

Symboles internationaux de sécurité



Ce symbole indique que l'utilisateur doit consulter le manuel d'utilisation pour de plus amples informations.



Double isolation

Remarques relatives à la sécurité

- Retirez la pile lorsque vous comptez ranger l'appareil pendant plus de 60 jours.
- N'incinerez jamais des piles. Les piles risquent d'exploser ou de fuir.

Mises en garde

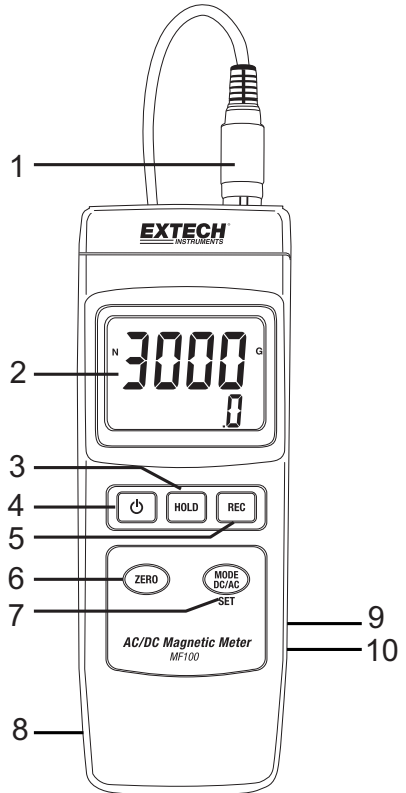
- Prenez le temps de lire et d'assimiler le présent manuel d'utilisation avant d'utiliser l'appareil.
- Si l'appareil fait l'objet d'une utilisation non spécifiée par le fabricant, la protection qu'il offre peut être compromise.

Description

Description de l'appareil

1. Raccordement de la sonde
2. Écran LCD
3. Bouton HOLD (Maintien)
4. Bouton POWER
5. Bouton REC (Enregistrement)
6. Bouton ZERO
7. Bouton MODE DC/AC/SET
8. Support inclinable et compartiment à pile au dos de l'appareil
9. Bouton de réinitialisation
10. Prise pour adaptateur secteur 9 V

Fig. 1 – Description de l'appareil



Description de la sonde

1. Tête de détection de la sonde
2. Poignée de la sonde
3. Câble de la sonde
4. Couverture de la tête de la sonde

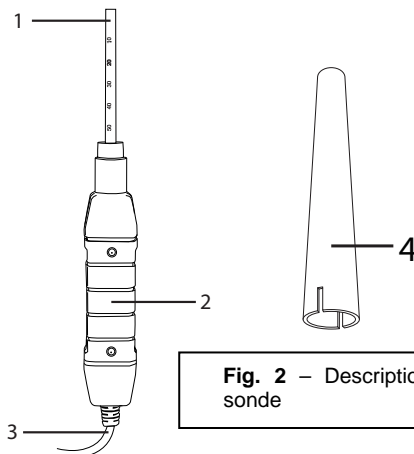


Fig. 2 – Description de la sonde

Description de l'écran

1. Indicateur du Nord **N** ou du Sud **S**
2. Unité de mesure
(**G** pour Gauss ou **mT** pour milliTesla)
3. Informations relatives à la résolution et au champ magnétique AC ou DC
4. Lecture du champ magnétique

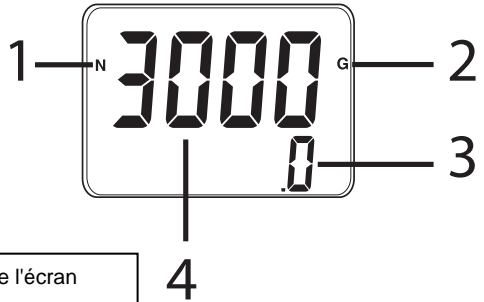


Fig. 3 – Description de l'écran

Description des boutons

1. Bouton POWER : Appuyez sur ce bouton pour mettre l'appareil SOUS ou HORS TENSION
2. Bouton HOLD : Appuyez un court instant sur ce bouton pour figer la lecture affichée (L'indicateur HOLD s'affiche) ; appuyez à nouveau un court instant sur ce bouton pour retourner au mode de fonctionnement normal
3. Bouton REC (Enregistrement) : Appuyez un court instant sur ce bouton pour démarrer l'enregistrement des lectures maximales (MAX) et minimales (MIN). Toute autre pression exercée permet de faire défiler les lectures maximales (MAX) et minimales (MIN) enregistrées. Appuyez sur ce bouton et maintenez-le enfoncé pour quitter ce mode
4. Bouton MODE DC/AC/SET : Toute pression brève exercée sur ce bouton permet de faire défiler les unités de mesure disponibles ainsi que les modes Nord/Sud. Exercez une pression prolongée sur ce bouton pour accéder au menu Paramètres utilisateur
5. Bouton ZERO : Appuyez un court instant sur ce bouton pour mettre à zéro l'écran avant de prendre une mesure

Bouton de réinitialisation (situé du côté droit de l'appareil ; n'apparaît pas dans l'illustration ci-après) : Appuyez sur ce bouton pour restaurer les paramètres par défaut de l'appareil. En cas d'absence de réponse de l'appareil, utilisez le bouton de réinitialisation pour réinitialiser l'appareil.

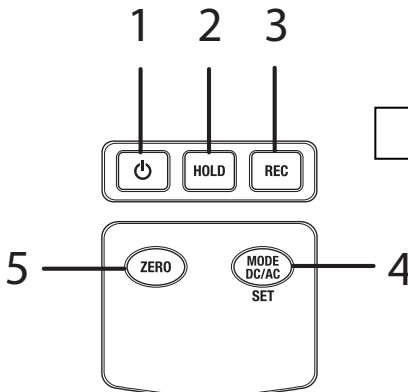


Fig. 4 – Description des boutons

Fonctionnement

Prises de mesures de champs magnétiques AC/DC

Appuyez sur le bouton POWER et maintenez-le enfoncé pendant au moins 2 secondes pour mettre l'appareil SOUS TENSION. Utilisez le bouton **MODE** pour faire défiler les écrans suivants dans l'ordre ci-après :

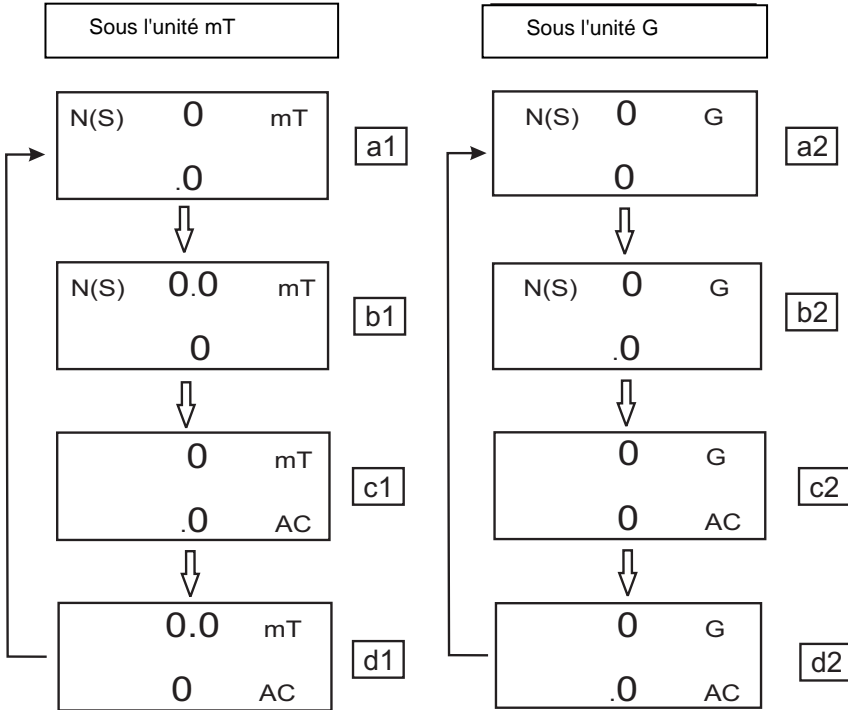


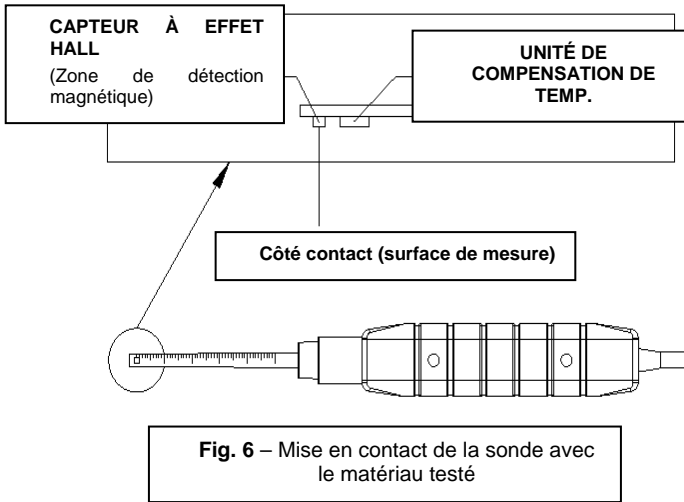
Fig. 5 – Programmation des écrans

Chaque écran représente la résolution de l'unité de mesure correspondante :

- Écran a1 pour des mesures de résolution DC de 0,1 mT
- Écran b1 pour des mesures de résolution DC de 0,01 mT
- Écran c1 pour des mesures de résolution AC de 0,1 mT
- Écran d1 pour des mesures de résolution AC de 0,01 mT
- Écran a2 pour des mesures de résolution DC de 1 G
- Écran b2 pour des mesures de résolution DC de 0,1 G
- Écran c2 pour des mesures de résolution AC de 1 G
- Écran d2 pour des mesures de résolution AC de 0,1 G

Pour les mesures de champs magnétiques DC, l'indicateur **N** ou **S** s'affiche sur l'écran. Pour le pôle Nord, l'indicateur **N** s'affiche. De même, pour le pôle Sud, l'indicateur **S** s'affiche. Pour les mesures de champs magnétiques AC, l'indicateur **AC** s'affiche sur l'écran (l'indicateur **N** ou **S** ne s'affiche pas dans ce cas).

Appuyez la tête de la sonde sur le matériau testé (voir Fig 6). La valeur du champ magnétique ainsi que l'unité de mesure (mT = MilliTesla ou G=Gauss) et AC, s'il s'agit d'un champ magnétique AC.



Remarque : Lorsque l'appareil est mis SOUS TENSION, une valeur non nulle peut s'afficher sur l'écran (ce phénomène est dû à des interférences environnementales). Avant de prendre une mesure, appuyez sur le bouton **ZERO** pour mettre à zéro l'écran.

Maintien des données

Pendant la prise de mesures, appuyez sur le bouton **HOLD** et la valeur mesurée est maintenue (l'indicateur **HOLD**) s'affiche sur l'écran LCD. Appuyez à nouveau sur le bouton **HOLD** pour quitter la fonction de maintien des données.

Enregistrement des données (Lectures maximales et minimales)

Appuyez sur le bouton **REC** pour activer la fonction d'enregistrement des données. L'indicateur **REC** s'affiche sur l'écran LCD. Appuyez à nouveau sur le bouton **REC**, et l'indicateur **REC MAX** ainsi que la valeur de lecture maximale enregistrée s'affichent sur l'écran LCD. Appuyez à nouveau sur le bouton **REC** pour afficher la valeur minimale (l'indicateur **REC MIN**) s'affiche sur l'écran LCD. Pour quitter la fonction d'enregistrement des données, appuyez sur le bouton **REC** et maintenez-le enfoncé pendant deux secondes. L'appareil retourne au mode de fonctionnement normal.

Remarque : Lors de prises de mesures de champs magnétiques DC lorsque la fonction **RECORD** est activée, l'utilisateur ne peut passer du pôle Nord au pôle Sud ou vice versa.

Paramètres utilisateur

Appuyez sur le bouton **SET** et maintenez-le enfoncé pendant deux secondes pour accéder au mode Paramètres avancés. Appuyez sur le bouton **SET** pour parcourir les trois fonctions principales :

POFF	Gestion de la mise HORS TENSION automatique
Clr	Fonction de diagnostic pour utilisation exclusive en usine
UNIT	Sélectionnez les unités de mesure de champs magnétiques (mT ou G).

Remarque : Au bout de 7 à 10 secondes, l'appareil retourne au mode de fonctionnement normal.

(POFF) Mise HORS TENSION automatique

Le MF100 comporte une fonction de mise HORS TENSION automatique qui met l'appareil hors tension automatiquement afin de conserver l'énergie de la pile. Cette fonction peut être activée ou désactivée :

- En mode Paramètres avancés, lorsque l'indicateur **POFF** s'affiche sur l'écran LCD, appuyez sur le bouton **REC**
- Utilisez les boutons Zero et Mode pour choisir **OUI** ou **NON**
- Le choix de **OUI** active la fonction Mise HORS TENSION automatique
- Le choix de **NON** désactive la fonction Mise HORS TENSION automatique (l'utilisateur doit dans ce cas mettre l'appareil hors tension manuellement)
- Appuyez sur le bouton **REC** pour sauvegarder le paramètre

(UNIT) Sélection des unités de mesure de champs magnétiques

En mode Paramètres utilisateur lorsque l'indicateur **UNIT** s'affiche sur l'écran LCD, appuyez sur le bouton **REC**

- Utilisez le bouton ZERO ou MODE pour sélectionner **mT** ou **G**
- Sélectionnez **mT** pour les unités milliTesla
- Sélectionnez **G** pour les unités Gauss
- Appuyez sur le bouton **REC** pour sauvegarder la sélection

Fonction CLR pour utilisation exclusive en usine

En mode Paramètres utilisateur, lorsque l'indicateur **Clr** s'affiche, appuyez sur le bouton **REC** pour ignorer cette étape.

Il s'agit d'une fonction pour utilisation exclusive en usine

Adaptateur secteur

Cet appareil est d'ordinaire alimenté par une pile 9 V. Un adaptateur secteur 9 V est disponible en option. En cas d'utilisation de l'adaptateur, l'appareil est alimenté en permanence et le bouton d'alimentation est désactivé.

Restauration des paramètres par défaut

Si l'appareil devient inopérant, il peut être réinitialisé aux paramètres par défaut.

Ouvrez le compartiment latéral, puis avec l'appareil sous tension, appuyez sur le commutateur de réinitialisation.

L'appareil sera réinitialisé et les Paramètres utilisateur seront effacés et restaurés aux paramètres par défaut.

Remplacement de la pile

Lorsque l'icône de niveau de charge faible de la pile s'affiche sur l'écran LCD, la pile doit être remplacée. Si plusieurs heures de lectures précises sont encore possibles dans cet état ; la pile doit toutefois être remplacée dès que possible :

- Retirez la vis Phillips du compartiment à pile situé au dos de l'appareil.
- Retirez et placez avec précaution le compartiment à pile et la vis dans un endroit où ils ne risquent pas d'être endommagés ou égarés.
- Remplacez la pile de 9 V, en respectant la polarité correcte.
- Remettez en place le couvercle du compartiment à pile, puis resserrez la vis Phillips.

Remarque : L'appareil peut également être alimenté à partir d'un adaptateur secteur 9 V DC. L'appareil est SOUS TENSION en permanence lorsque l'adaptateur (le bouton d'alimentation est désactivé).



Tous les utilisateurs au sein de l'Union européenne sont légalement tenus de rapporter toutes les piles usagées à des points de collecte de leur localité ou à n'importe quel point de vente de piles/accumulateurs ! Il est interdit de les jeter avec les ordures ménagères !

Spécifications

Circuit	Circuit microprocesseur LSI personnalisé à une puce			
Dimensions de l'écran LCD	52 x 38 mm (2,0 x 1,5 po)			
Unités de mesures	mT		MilliTesla	Résolution
	G		Gauss	
Gamme de mesures, champ magnétique DC	mT	Gamme 1	300,00 mT	0,01 mT
		Gamme 2	3 000,0 mT	0,1 mT
	G	Gamme 1	3 000,0 G	0,1 G
		Gamme 2	30 000 G	1 G
Gamme de mesures, champ magnétique AC	mT	Gamme 1	150,00 mT	0,01 mT
		Gamme 2	1 500,0 mT	0,1 mT
	G	Gamme 1	1 500,0 G	0,1 G
		Gamme 2	15 000 G	1 G
Précision At 23°C +/- 5°C	DC	± (5 % de lecture + 10 chiffres)		
	AC	± (5 % de lecture + 20 chiffres)		
Réponse en fréquence	Mesure AC : 50 Hz / 60 Hz			
Capteur	Capteur à effet de Hall avec compensation automatique de température			
Direction du champ	Uniaxiale			
Temps d'échantillonnage d'affichage	Env. 1 seconde.			
Température en fonctionnement	0 à 50 °C (32 à 122 °F)			
Humidité en fonctionnement	Inférieure à 85 % d'HR.			
Alimentation	Pile de 9 V			
	Adaptateurs CA universel inclus			
Consommation d'énergie	Environ 20,5 mA DC			
Poids (appareil et sonde)	270 g (9,5 onces)			
Dimensions	Instrument principal : 195 x 68 x 30 mm (7,68 x 2,67 x 1,18 po)			
	Sonde : 195 x 25 x 19 mm (7,68 x 0,98 x 0,75 po)			

Copyright © 2015-2016 FLIR Systems, Inc.

Tous droits réservés, y compris la reproduction partielle ou totale sous quelque forme que ce soit.

ISO-9001 Certified

www.extech.com