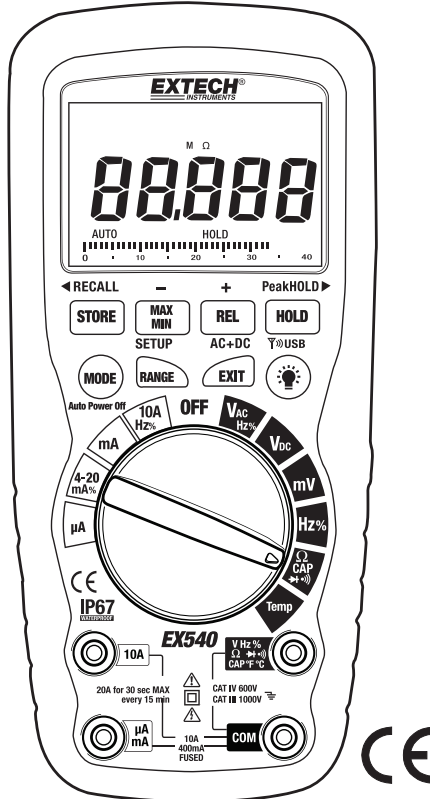


## 无线真有效值万用表

### 型号 EX542



## 简介

---

这款仪表可测量交流/直流电压、交流/直流电流、电阻、电容、频率(电气和电子)、工作周期、二极管测试、连通性和热电偶温度。这款仪表具有数据存储和调用功能、防水性能、坚固耐用、如精心使用可保证多年的可靠服务。

## 安全

---



该符号出现在其他符号、端子或工作设备旁，表示用户必须参考操作说明中的解释，避免造成人身伤害或损坏仪表。

**警告**

**警告**符号说明存在潜在的危險状态，如果不能避免，可能造成人身伤亡。

**警示**

**警示**符号说明存在潜在的危險状态，如果不能避免，可能损坏设备。

**MAX  
1000V**

该符号是告诉用户有这种标志的端子不能连接到电路上对地电压高于 1000VAC 或 VDC 的各点。



该符号出现在一个或多个端子旁，说明其所涉及的量程在正常使用情况下存在特殊的危險电压。为了最大程度提高安全性，在端子通电时不能操作这些测试引线。

该符号表示设备采用双层绝缘或增强绝缘进行保护。

### PER IEC1010 过电压安装类别

#### *第一类过电压*

第一类过电压是把设备连接到电路上，该电路采取措施，把瞬时过电压限制到适合的低电压等级。

注意：该类别包括采取了保护措施的电子电路。

#### *第二类过电压*

第二类过电压是通过固定设施供电的用电设备。

注意-该类别包括家用，办公室和实验室设备。

#### *第三类过电压*

第三类过电压是固定设施中的设备。

注意-该类别包括在固定设施中的开关以及与固定设施永久连接的工业设备。

#### *第四类过电压*

第四类过电压是在安装原地使用的设备。

注意-该类别包括电量计和一级超电流保护设备。

## 安全说明

该仪表可保证安全使用，但是必须谨慎操作。必须严格遵守下列规则，保证安全操作。

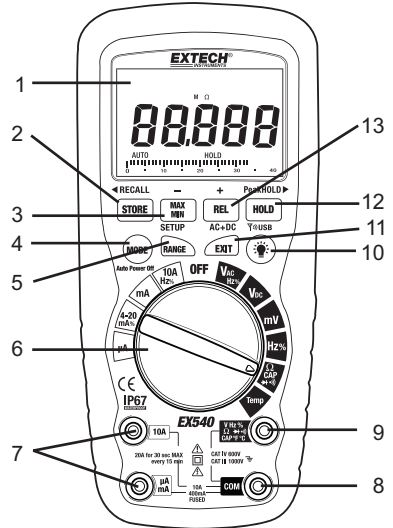
1. 仪表上施加的电压或电流不能超过规定的最大值：

输入保护极限	
功能	最大输入值
V DC 或 V AC	1000VDC/AC rms
mA AC/DC	500mA 1000V 快速熔断器
A AC/DC	10A 1000V 快速熔断器 (每 15 分钟可承受 20A 最高 30 秒)
频率、电阻、电容、工作周期、二极管测试、导通性	1000VDC/AC rms
温度	1000VDC/AC rms
电涌保护：根据 IEC 61010 峰值为 8KV	

2. 在测量高电压时应特别小心。
3. 如果 COM 输入插口上的电压比接地电压高出 1000V，则不能进行电压测量。
4. 如果功能开关处于电流、电阻或二极管模式中，不要把测试引线跨接到电源上。否则会损坏仪表。
5. 在测试电阻或二极管时，应给电源的过滤电容放电，断开电源。
6. 应切断电源，断开测试引线，之后才能打开电池盖，更换电池。
7. 只有在盖上并紧固电池和保险丝盖之后才能操作仪表。
8. 如果设备未按制造商的要求使用，那么可能会损坏设备本身的保护措施。

## 控件和插口

1. 40,000 计数液晶显示屏
2. 存储(<调用)按钮
3. 最大值/最小值(Δ)按钮
4. 模式按钮
5. 量程(设置)按钮
6. 功能开关
7. mA,  $\mu$ A 和 10A 输入插口
8. COM 输入插口
9. 正极输入插口
10. 背光按钮
11. 退出(AC+DC)按钮
12. 保持(峰值保持>)按钮
13. 比较(+)按钮



**说明：** 倾斜座和电池仓位于设备背后。

## 符号和指示符

•)))	导通性	MAX NO.	-88.88 °C °F MAX	88.88 VA
▶	二极管测试	Y)))	h $\mu$ mSA MIN	88.88 KHz
🔋	电池状态	SETAC+DC TRMS dBmK $\Omega$ Hz mV $\mu$ AnF°C°F%		
n	纳米( $10^{-9}$ ) (电容)	⚡		
$\mu$	微( $10^{-6}$ ) (安培, 电容)	STO		
m	毫( $10^{-3}$ ) (伏特, 安培)	RCL		
A	安培	Low AUTO Send AVG PEAK HOLD		High 🔦 W
k	千( $10^3$ ) (欧姆)	0	10	20
F	法拉(电容)			30
M	兆( $10^6$ ) (欧姆)	Y)))		40
□	欧姆	PEAK	射频发射器处于活动状态	
Hz	赫兹(频率)	V	峰值保持	
%	百分比(负载比)	$\Delta$	伏特	
AC	交流	AUTO	比较	
DC	直流	HOLD	自动设定量程	
°F	华氏度	°C	保持显示值	
MAX	最大值	MIN	摄氏度	
NO.	序列号	S	最小值	
SET	设置参数	AC+DC	秒	
TRMS	真有效值	STO	交流+直流	
RCL	调用	AUTO	存储	
🔦	启动自动关机	🔦	自动设定量程	
			背光	

## 操作说明

**警告：**触电风险。高压交流和直流电路都非常危险，在测量时应非常小心。

1. 当仪表未使用时，应把功能开关设置到 **OFF** 位置。
2. 如果在测量期间在显示屏上出现 OL，说明数值超出所选的量程。应更换到较高的量程。

### 直流电压测量

**警告：**如果电路上的电动机接通或断开，那么不应测量直流电压。可能会出现过大的冲击电流，会损坏仪表。

1. 把功能开关设置到 **VDC** 位置。
2. 把黑色测试引线香蕉头插入到负极 **COM** 插口中。把红色测试引线香蕉头插入到正极 **V** 插口中。
3. 用黑色测试探头接触电路的负极一侧。用红色测试探头接触电路的正极一侧。
4. 读出显示屏上的电压读数。

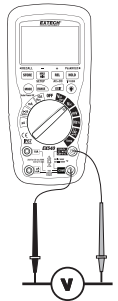


### 交流电压(频率、工作周期)测量

**警告：**触电风险。探针尖可能不够长，不能接触到某些 240V 电源插口的带电部分，这是因为插口的接触点凹进很深。因此当插口有电压时，电压读数可能是 0。在确认没有电压存在之前，应确定探针尖接触到电源插口中的金属触点。

**警告：**如果电路上的电动机接通或断开，那么不应测量交流电压。可能会出现过大的冲击电流，会损坏仪表。

1. 把功能开关设置到 **VAC/Hz/%** 位置。
2. 把黑色测试引线香蕉头插入到负极 **COM** 插口中。把红色测试引线香蕉头插入到正极 **V** 插口中。
3. 用黑色测试探头接触电路的零线一侧。用红色测试探头接触电路的带电一侧。
4. 读出主显示屏上的电压值，读出右侧辅助显示屏上的频率。
5. 按下 **模式** 按钮显示 Hz。
6. 读出显示屏上的频率值。
7. 再次按下 **模式** 按钮显示 “%”。
8. 读出显示屏上的工作周期 %。
9. 当主显示屏显示交流电压(mV)时，按下退出按键 2 秒钟测量 AC+DC。



## 毫伏电压测量

**警告：**如果电路上的电动机接通或断开，那么不应测量毫伏电压，出现过大的冲击电流，会损坏仪表。

1. 把功能开关设置到 **mV** 位置。
2. 按下**模式**按钮选择“**DC**”或“**AC**”，或在 AC 量程中，按下**退出**按钮 2 秒钟，选择 AC+DC。
3. 把黑色测试引线香蕉头插入到负极 **COM** 插口中。把红色测试引线香蕉头插入到正极 **V** 插口中。
4. 用黑色测试探针头接触电路的零线一侧。用红色测试探针头接触电路的带电一侧。
5. 读出显示屏上的 **mV** 电压值。
6. 当主显示屏显示交流电压(mV)时，按下退出按键 2 秒钟测量 AC+DC。



## 直流电流测量

**警告：**20A 电流的测量不能超过 30 秒钟。如果超过 30 秒钟可能损坏仪表和/或测试引线。

1. 把黑色测试引线香蕉头插入到负极 **COM** 插口中。
2. 对于  $4000\mu\text{A}$  DC 以下的电流测量，应把功能开关设置到  **$\mu\text{A}$**  位置，把红色测试引线香蕉头插入到  **$\mu\text{A}/\text{mA}$**  插口中。
3. 对于  $400\text{mA}$  DC 以下的电流测量，应把功能开关设置到 **mA** 位置，把红色测试引线香蕉头插入到  **$\mu\text{A}/\text{mA}$**  插口中。
4. 对于  $20\text{A}$  DC 以下的电流测量，应把功能开关设置到 **10A/HZ/%** 位置，把红色测试引线香蕉头插入到 **10A** 插口中。
5. 按下**模式**按钮，显示“**DC**”。
6. 断开待测试电路的电源，在希望测量电流的点处断开电路。
7. 用黑色测试探针头接触电路的零线一侧。用红色测试探针头接触电路的带电一侧。
8. 接通电路电源。
9. 读出显示屏上的电流值。



## 交流电流(频率、工作周期)测量

**警告：** 20A 电流的测量不能超过 30 秒钟。如果超过 30 秒钟可能损坏仪表和/或测试引线。

1. 把黑色测试引线香蕉头插入到负极 **COM** 插口中。
2. 对于 4000 $\mu$ A AC 以下的电流测量，应把功能开关设置到  **$\mu$ A** 位置，把红色测试引线香蕉头插入到  **$\mu$ A/mA** 插口中。
3. 对于 400mA AC 以下的电流测量，应把功能开关设置到 **mA** 位置，把红色测试引线香蕉头插入到  **$\mu$ A/mA** 插口中。
4. 对于 20A AC 以下的电流测量，应把功能开关设置到 **10A/HZ/%** 位置，把红色测试引线香蕉插头插入到 **10A** 插口中
5. 按下**模式**按钮，显示“AC”。
6. 断开待测试电路的电源，在希望测量电流的点处断开电路。
7. 用黑色测试探针头接触电路的零线一侧。用红色测试探针头接触电路的带电一侧。
8. 接通电路电源。
9. 读出显示屏上的电流值。在 10AAC 量程中，读出右侧辅助显示屏上的频率值。
10. 按住**模式**按钮，显示“Hz”。
11. 读出显示屏上的频率值。
12. 再次短促地按下**模式**按钮显示“%”。
13. 读出显示屏上的工作周期 %。
14. 按住**模式**按钮返回到电流测量值。
15. 当主显示屏显示交流电流时，按下**退出**按键 2 秒钟测量 AC+DC。



## 电阻测量

**警告：** 为避免电击，在进行任何电阻测量之前，应断开待测试设备的电源，给所有电容放电。取下电池，拔下电源线。

1. 把功能开关设置到  **$\Omega$**  位置处。
2. 把黑色测试引线香蕉头插入到负极 **COM** 插口中。把红色测试引线香蕉头插入到正极  **$\Omega$**  插口中。
3. 按下**模式**按钮，显示“ $\Omega$ ”。
4. 让测试探针头接触待测试的电路或部件。最好断开待测试部件的一侧，这样电路的其他部分就不会干涉电阻读数了。
5. 读出显示屏上的电阻值。



## 蜂鸣导通检查

**警告：** 为避免电击，不要测量有电压的电路或导线的导通性。

1. 把功能开关设置到绿色  $\Omega$  CAP  $\rightarrow$   $\rightarrow$  位置。
2. 把黑色测试引线香蕉头插入到负极 **COM** 插口中。把红色测试引线香蕉头插入到正极  $\Omega$  插口中。
3. 按下**模式**按钮显示  $\rightarrow$  和  $\Omega$ 。
4. 让测试探针头接触你希望检查的电路或导线。
5. 如果电阻低于  $35\Omega$ , 会发出哔哔声。如果电路断开，显示“OL”。



## 二极管测试

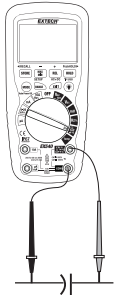
1. 把功能开关设置到绿色  $\Omega$  CAP  $\rightarrow$   $\rightarrow$  位置。
2. 把黑色测试引线香蕉头插入到负极 **COM** 插口中，把红色测试引线香蕉头插入到正极 **V** 插口中。
3. 按下**模式**按钮显示  $\rightarrow$  和“V”。
4. 让测试探针头接触待测试的二极管。正向电压一般显示为 0.400 到 0.700V。反向电压显示为 OL。短路设备显示为接近 0V，开路设备两极都显示 OL。



## 电容测量

**警告：** 为避免电击，在测量电容之前应断开待测试设备的电源，释放所有电容。拆下电池，拔出电源线。

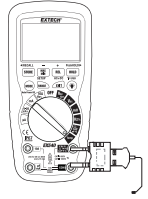
1. 把旋转功能开关设置到  $\Omega$  CAP  $\rightarrow$   $\rightarrow$  位置。
2. 把黑色测试引线香蕉头插入到负极 **COM** 插口中。
3. 把红色测试引线香蕉头插入到正极 **V** 插口中。
4. 按下**模式**按钮显示 **F**。
5. 让测试探针接触待测试的电容器。
6. 读出显示屏上的电容值。





## 温度测量

1. 把功能开关设置到**温度**位置。
2. 把温度探针插入到输入插口，观察极性是否正确。
3. 按下**模式**按钮显示“°F”或“°C”
4. 让温度探针头接触您希望检查温度的部件。让探针接触待测试的部件，直到读数稳定下来(大约 30 秒)。
5. 读出显示屏上的温度值。



**说明:** 温度探针配有 K 型小接头。香蕉接头的小接头用于连接到输入香蕉接口。

## 频率(工作周期)测量(电子)

1. 把旋转功能开关设置到 **Hz/%** 位置。
2. 把黑色测试引线香蕉头插入到负极 **COM** 插口中。把红色测试引线香蕉头插入到正极 **Hz** 插口中。
3. 让测试探针头接触待测试的电路。
4. 读出显示屏上的频率读数。
5. 按下**模式**按钮显示“%”
6. 读出显示屏上的工作周期%。

## % 4 – 20mA 测量

1. 按照 DC mA 测量方法进行设置和连接
2. 把旋转功能开关设置到 **4-20mA%** 位置.
3. 仪表将显示回路电流(百分比): 0mA=-25%, 4mA=0%, 20mA=100%, 24mA=125%.

### 自动设定量程/手动选择量程

当仪表首次启动后, 将自动进入自动设定量程功能。自动选择最佳量程, 一般是大部分测量工作的最佳模式。对于要求手动设定量程的情况, 应执行下列步骤:

1. 按下**量程**按键, 显示屏上的“自动”符号将消失。
2. 按下**量程**按键, 依次显示可用的量程, 选择您需要的量程。
3. 要退出手动选择量程模式并返回到自动设定量程模式, 应按下**退出**按键。

**说明:** 手动设定量程不适用于温度功能。

### 最大值/最小值


1. 按下**最大值/最小值**按键, 激活最大值/最小值记录模式。显示“最大值”图标。仪表左侧辅助显示屏将显示并保持最大值读数, 只有在出现新的最大值时才会更新。显示“最小值”图标, 仪表右侧辅助显示屏将显示并保持最小值读数, 只有在出现新的最小值时才会更新。
2. 要退出**最大值/最小值**模式, 应按下**退出**按键。

### 比较模式

通过比较测量功能可以把测量值与存储的参考值进行对比。可以存储参考电压、电流值等, 把测量值与之对比。所显示的数值是参考值与测量值之差。

1. 按照操作说明的要求进行测量。
2. 按下**比较**按钮存储显示屏上的读数, 显示▲符号。
3. 右侧辅助显示屏显示最初读数(存储值)
4. 左侧辅助显示屏显示当前实际测量值。
5. 主显示屏显示比较值(当前测量值减去存储值)。

## 显示屏背光

按下 按键启动背光。背光在设定时间后自动关闭。按下退出按钮退出背光。

## 保持

通过保持功能可冻结显示屏上的读数。短促地按下**保持**按键可激活或退出保持功能。

## 峰值保持

其峰值保持功能可捕捉峰值 AC 或 DC 电压或电流。排料器可以捕获积极或消极高峰,因为最快的 1 毫秒的时间。

设置脉冲拨号,您的首选设置。按下并按住按钮 3 秒钟,然后松开。现在快速按下“保留”按键、“高峰”将一同显示“最大”,将显示在左侧辅助显示屏和最小值”将显示在右侧辅助显示屏。快速按下“保留”按键,“高峰”将会出现。排料器将更新显示每次一个较高或较低时发生高峰期。按下“退出”按钮以退出峰值模式。自动关闭电源功能将被自动禁用在这种模式下。

## 数据存储

1. 把功能开关设置到所需的测量功能。
2. 按下存储按钮进入存储功能。左上角的辅助显示屏会显示当前的存储位置(0000 到 9999)。新测量值将存储到下一位置。
3. 按下峰值保持按钮切换到初始存储编号 0000。(再次按下更切换回来)。在右上方辅助显示屏显示 XXXX, 说明当前使用了多少存储位置。
4. 再次按下存储按钮, 进入记录间隔设置功能。
5. 左上方辅助屏幕显示 0000 S, 是记录采样率, 用 按钮选择所需的采样率(0 到 255 秒)。
6. 把采样率设置为 0000 S 进行手动记录。在该模式中, 每按下保存按钮一次, 就可以保存一个测量读数。
7. 把采样率设置为 1 到 255 S, 进行自动记录。在本模式中, 按下存储按钮, 开始以设置的采样率进行数据记录。
8. 按下退出按钮结束记录对话。

## 数据存储调用

1. 按下存储按钮两秒钟, 进入调用功能。
2. 左上方辅助显示屏显示 XXXX, 这是当前存储位置。右侧辅助显示屏将显示 XXXX, 这是当前使用的存储位置的编号。
3. 按下+/-按钮选择存储位置。主显示屏显示该位置存储的数值。
4. 按下峰值保持按钮一次, 连续扫描从 0000 到 XXXX 的数据。再次按下该按钮, 然后再次扫描。
5. 按下退出按钮, 结束调用会话。

## 清除内存

要清除内存中存储的所有数据, 在 OFF 位置时, 按住退出按钮, 把功能开关切换到任何位置。松开退出按钮, 液晶显示屏将闪烁三次, 蜂鸣器将发出三声哔哔声。说明内存已清除。

## 电脑无线通信:

1. 安装并启动电脑软件。
2. 按住背光按钮 2 秒钟, 进入射频无线传输模式。
3. 显示射频图标 (📶)。
4. 在建立通信后, 显示屏上的射频图标开始闪烁, 接收器上的 LED 灯也开始闪烁。
5. 电脑屏幕上的数据每隔 1 秒会显示一次, 绘制并插入到列表中。
6. 按住背光按钮 2 秒钟, 退出射频无线传输模式。

## 把存储的数据发送到电脑中

1. 启动电脑软件。
2. 按下存储按钮 2 秒钟进入数据调用功能。
3. 按下保持按键 2 秒钟。在把存储的数据发送到电脑中时, 射频传输图标将闪烁。

## 设置

1. 按住量程/设置按钮 2 秒钟, 进入设置功能。将出现五个可设置功能的第一个功能。
2. 按下量程按钮依次显示各功能


A: 上限蜂鸣报警	关闭或数值
B: 下限蜂鸣报警	关闭或数值
C: 自动关机时间	关, 10 到 30 秒
D: 按钮报警	开关
E: 背光时间	关, 10 到 30 秒

用+, - ◀和 ▶按钮选择并更换状态和数位。
3. 按下量程/设置按钮, 直到仪表返回到正常显示, 退出该模式。

## AC+DC

在 VAC, mV(AC), 10A(AC), mA(AC) 和 uA(AC)测量模式中, 按下退出按钮2秒钟, 进入AC+DC测试。精度与AC测量模式相同。液晶显示屏显示AC+DC图标。按下退出按钮退出该模式。

## 低电量指示

在显示  后说明需要更换电池。

**警告：**为避免电击，在拆下后盖或电池或保险丝盖之前，应把测试引线与任何电源断开。

**警告：**为避免电击，在盖上电池和保险丝盖并充分紧固之前不能操作仪表。

这款仪表如精心使用，可保证多年的可靠服务。应遵守下列规则：

1. **保持仪表干燥：**如果仪表受潮，应擦掉水汽。
2. **仪表必须在正常温度范围内使用存放。**环境极端温度会缩短电子部件的寿命，造成塑料部件变形或熔化。
3. **应小心地搬运仪表。**跌落可能会损坏电子部件或外壳。
4. **保持仪表干净。**用湿抹布擦拭仪表壳。不能使用化学品、清洁剂或去垢剂。
5. **只能使用建议尺寸/类型的新电池。**取出旧电池或低电量的电池，防止漏液损坏设备。
6. **如果仪表要存放很长一段时间，**应取出电池防止损坏设备。

### 安装电池

**警告：**为避免电击，在拆下电池盖之前应把测试引线从电源上断开。

1. 关闭电源，断开仪表的测试引线。
2. 用十字头螺丝刀取下两根螺丝，打开电池盖。
3. 把电池插入到电池夹上，观察极性是否正确。
4. 盖上电池盖，紧固螺丝。

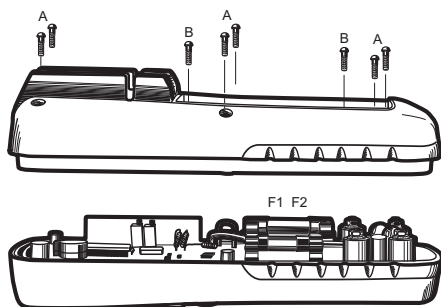


最终用户应根据法律要求（**电池法规**）回收所有用过的电池和蓄电电池，**禁止扔到家庭垃圾中**。您可以把用过的电池/蓄电池交回到社区的回收点或出售电池/蓄电电池的地方。

**处置：**设备在淘汰后应根据设备处置的相关法律规定进行处置。

**警告:** 为避免电击, 在盖上并紧固电池盖之前不要操作仪表。

**说明:** 如果仪表不能正常工作, 请检查保险丝和电池, 确定其处于良好的工作状态, 安装正确。



### 更换保险丝

**警告:** 为避免电击, 在取下电池盖之前应断开测试引线与任何电源的连接。

1. 断开仪表的测试引线。
2. 取下保护橡胶套。
3. 取下电池盖(两根 B 型螺丝)和电池。
4. 取下紧固后盖的六根 A 型螺丝。
5. 轻轻地取下旧保险丝, 把新保险丝安装到支架上。
6. 采用合适尺寸和额定值的保险丝(对于 400mA 量程选择 0.5A/1000V 快熔保险丝[SIBA 70-172-40], 对于 20A 量程选择 10A/1000V 快熔保险丝[SIBA 50-199-06])。
7. 更换并紧固后盖、电池和电池盖。

**警告:** 为避免电击, 在盖上并紧固保险丝盖之前不要操作仪表。

## 技术规范

功能	量程	分辨率	精度
直流电压	400mV	0.01mV	±(读数的 0.06% + 2 位)
	4V	0.0001V	
	40V	0.001V	
	400V	0.01V	
	1000V	0.1V	±(读数的 0.1% + 2 位)
交流电压 (AC+DC) 50 到 1000Hz	400mV	0.01mV	±(读数的 1.0% + 4 位)
	4V	0.0001V	±(读数的 1.0% + 3 位)
	40V	0.001V	
	400V	0.01V	
	1000V	0.1V	
所有交流电压量程都是根据量程 5%到量程 100%规定的。			
直流电流	400μA	0.01μA	±(读数的 1.0% + 3 位)
	4000μA	0.1μA	
	40mA	0.001mA	
	400mA	0.01mA	
	10A	0.001A	
(最大值为 20A: 30 sec, 降低精度)			
交流电流 (AC+DC) 50 到 1000Hz	400μA	0.01μA	±(读数的 1.5% + 3 位)
	4000μA	0.1μA	
	40mA	0.001mA	
	400mA	0.01mA	
	10A	0.001A	
(最大值为 20A: 30 sec, 降低精度)			
所有交流电压量程都是根据量程 5%到量程 100%规定的。			


说明：精度是在 65°F 到 83°F（18°C 到 28°C），相对湿度低于 75%情况下得出的。

功能	量程	分辨率	精度	
电阻	400Ω	0.01Ω	±(读数的 0.3% + 9 位)	
	4kΩ	0.0001kΩ	±(读数的 0.3% + 4 位)	
	40kΩ	0.001kΩ		
	400kΩ	0.01kΩ		
	4MΩ	0.001MΩ		
		40MΩ	0.001MΩ	±(读数的 2.0% + 10 位)
电容	40nF	0.001nF	±(读数的 3.5% + 40 位)	
	400nF	0.01nF		
	4□F	0.0001□F	±(读数的 3.5% + 10 位)	
	40□F	0.001□F		
	400□F	0.01□F		
		4000μF	0.1μF	±(读数的 5% + 10 位)
		40mF	0.001mF	
频率(电子)	40Hz	0.001Hz	±(读数的 0.1% + 1 位)	
	400Hz	0.01Hz		
	4kHz	0.0001kHz		
	40kHz	0.001kHz		
	400kHz	0.01kHz		
	4MHz	0.0001MHz		
	40MHz	0.001MHz		
		100MHz	0.01MHz	未规定
	敏感度: 0.8V rms min. @ 20%到 80% 工作周期, <100kHz; 5Vrms min @ 20% 到 80% 工作周期, > 100kHz.			
频率(电气)	40.00HZ-4KHz	0.01HZ to 0.001KHz	±(读数的 0.5%)	
	敏感度:5Vrms			
工作周期	0.1 到 99.90%	0.01%	±(读数的 1.2% g + 2 位)	
	脉冲宽度: 100μs - 100ms, 频率: 5Hz 到 150kHz			
温度(K 型)	-58 到 1382°F	0.1°F	±(读数的 1.0% + 4.5°F)	
	-50 到 750°C	0.1°C	±(读数的 1.0% + 2.5°C) (探针精度未包括)	
4-20mA%	-25 到 125%	0.01%	±50 位	
	0mA=-25%, 4mA=0%, 20mA=100%, 24mA=125%			

**精度说明:** 精度技术规范包含两个元素:

- (%读数)-这是测量电路的精度。
- (+位)-这是模拟到数字转换的精度。



外壳	双模, 防水(IP67)
冲击 (掉落测试)	6.5 英尺 (2 米)
二极管测试	测试电流最大值是 0.9mA , 开路电流电压一般是 2.8V DC
存储能力	9999 个记录
射频传输距离	大约 10 米
传输频率	433MHz
导通性检查	如果电阻低于 35Ω (大约值), 测试电流 <0.35mA, 发出哔哔声。
峰值	捕捉峰值 >1ms
温度传感器	要求 K 型热电偶
输入阻抗	>10MΩ VDC & >9MΩ VAC
交流响应	真有效值
交流电压带宽	50Hz 到 1000Hz
峰值系数	在全量程 500V 以下 ≤3, 在 1000V 线性降低到 ≤1.5
显示屏	40,000 计数的背光液晶显示屏, 带条状图
超量程指示	显示“OL”
自动关机	大约 15 分钟, 有禁用功能
极性	自动(无正极指示), 负极是负号(-)
测量速度	正常情况下每秒 2 次
低电量指示	如果电池电压低于工作电压, 则显示“  ”
电池	1 块 9V(NEDA 1604)电池
保险丝	mA, μA 量程: 0.5A/1000V 陶瓷快熔 A 量程: 10A/1000V 陶瓷快熔
工作温度	5°C 到 40°C (41°F 到 104°F)
存储温度	-20°C 到 60°C (-4°F 到 140°F)
工作湿度	在 87°F (31°C)时最高为 80%, 然后线性下降到 104°F (40°C)的 50%
存储湿度	<80%
工作海拔	最大值是 7000ft. (2000 米)
重量	342g (0.753lb) (包括保护套).
尺寸	187 x 81 x 50mm (7.36” x 3.2” x 2.0”) (包括保护套)
安全性	安装使用, 符合 EN61010-1 和 IEC61010-1 第二版(2001)的双层绝缘要求, 过电压第四类 600V, 第三类 1000V, 污染等级 II, 该仪表还符合 UL 61010-1 第二版 (2004), CAN/CSA C22.2 No. 61010-1 第二版 (2004)的要求。

Copyright © 2013-2015 FLIR Systems, Inc.

版权所有, 禁止全部或部分复制。

[www.extech.com](http://www.extech.com)