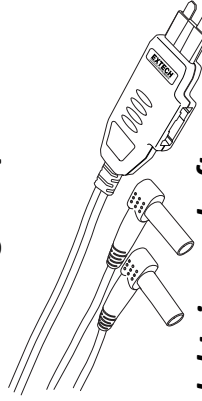


Modell AUT-TL / AUT-TLM

KFZ-Sicherungsadapter



Produkteigenschaften

- 80 cm (2,6 ft.) Verbindungskabel mit eingehüllten, rechtwinkligen Standard-Bananensteckern (1)
- Flachsicherungskontakte (3)
- Sicherungsbuchse (2)
- Messbereich bis 20 A/48 VDC
- Das AUT-TL arbeitet mit ATC-Flachsicherungen, das AUT-TLM mit Mini-Flachsicherungen.

Sicherheitshinweise

WARNUNG: Gefahr durch Stromschlag. Lassen Sie Hände und Finger auf dem Sondereingehäuse und halten Sie diese von den Sondenspitzen fern.

VORSICHT: Lesen, verstehen und befolgen Sie die Sicherheits- und Betriebsanweisungen in dieser Anleitung bevor Sie das Produkt benutzen.

Versuchen Sie nicht das Gerät zu reparieren. Es sind keine vom Benutzer zu wartenden Teile vorhanden.

Setzen Sie das Gerät keinen extremen Temperaturen und keiner extremen Feuchtigkeit aus

Benutzen Sie das Gerät nicht, wenn es feucht oder beschädigt ist.

Legen Sie zwischen Sondenspitze und Masse nicht mehr als die Nennspannung an.



Dieses Symbol neben einem anderen Symbol oder einem Anschluss weist auf wichtige Informationen in der Anleitung hin



Dieses Symbol neben einem Anschluss zeigt an, dass bei einer normalen Verwendung eine gefährliche Spannungen anliegen können



Dieses Symbol zeigt an, dass das Gerät durch eine doppelte Isolierung geschützt ist

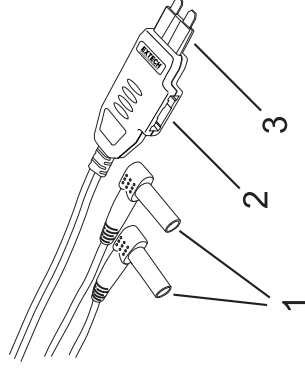
Technische Daten

| | |
|----------------------------------|---|
| Bereich | 0 bis 20 A, 48 VDC |
| Betriebstemperatur | 0 bis 50 °C (32 bis 122 °F) |
| Lagerungstemperatur | -20 bis 60 °C (-4 bis 140 °F) |
| Betriebshöhe | Max. 2000 m (7000 ft.) |
| Relative Luftfeuchtigkeit | 80 % bis zu 31 °C, abnehmend bis 50 % bei 50 °C |
| Abmessungen | 112 x 45 x 33 mm (4,4" x 1,8" x 1,3") |
| Gewicht | 165 g (0,4 lbs) |
| Auflösung | 0,1 A |

Betriebsanleitungen

Das AUT-TL / AUT-TLM in Kombination mit einem Standard-Universalmessgerät ermöglicht die Überprüfung des KFZ-Stroms bis zu 20 A, ohne Unterbrechung des Stromkreises.

1. Verbinden Sie die beiden eingehüllten rechtwinkligen Bananenstecker (1) mit einem Universalmessgerät, das einen 20 A Stromeingang zur Verfügung stellt.
2. Stellen Sie sicher, dass die Zündung des Fahrzeugs AUSGESCHALTET ist.
3. Entfernen Sie die Sicherung oder Mini-Sicherung des zu prüfenden Schaltkreises aus dem Sicherungskasten des Fahrzeugs und legen Sie diese zur Seite.
4. Setzen Sie die Sicherungskontakte (3) direkt in die Buchse des Sicherungskastens, aus der Sie die Sicherung entfernt haben.
5. Verbinden Sie die entfernte Sicherung mit der Sicherungsbuchse (2) auf der Seite des Sicherungsadapters.
6. Schalten Sie die Zündung des Fahrzeugs EIN und betreiben Sie den zu prüfenden Schaltkreis für maximal 10 Sekunden.
7. Lesen Sie den Stromwert vom Display des Universalmessgeräts ab.



Garantie

FLIR Systems, Inc. garantiert für diese Extech Instruments Handelsmarke die Mängelfreiheit des Materials sowie der Verarbeitung für den Zeitraum von einem Jahr, nach Datum der Auslieferung (eine sechsmonatige Beschränkung der Garantie bezieht sich auf Sensoren und Kabel). Falls Sie das Gerät während und nach Ablauf der Garantiezeit zwecks Wartung einsenden müssen, wenden Sie sich zunächst an den Kundendienst, um eine Rücksendegenehmigung (RA) zu erhalten. Die Kontaktdaten finden Sie auf unserer Webseite unter www.extech.com. Eine Rücksendegenehmigungsnummer (RA) muss vor Einsendung des Produkts erteilt werden. Der Absender übernimmt Transportkosten, Frachgebühren und Versicherungskosten und ist für eine ordnungsgemäße Verpackung verantwortlich, um Transportschäden zu vermeiden. Diese Garantie gilt nicht für Mängel, die durch Missbrauch, falsche Verkabelung, Betrieb außerhalb der angegebenen Spezifikation, unsachgemäße Wartung oder Reparatur oder unerlaubtes Modifizieren entstanden sind. FLIR Systems, Inc. lehnt ausdrücklich jegliche stillschweigende Garantien in Bezug auf Verfüglichkeit oder Eignung für einen bestimmten Zweck ab und übernimmt keine Haftung für direkte, indirekte, zufällige oder Folgeschäden in irgendeiner Form. Die Haftung von FLIR beschränkt sich auf die Reparatur oder den Ersatz des Produkts. Die oben genannte Garantie ist inklusiv und es gelten keine anderen schriftlichen oder mündlichen Garantien, weder ausdrücklich noch stillschweigend.

Kalibrierungs- und Reparaturservice

FLIR Systems, Inc. bietet einen Reparatur- und Kalibrierungsservice für von Extech verkaufte Produkte an. Für eine Vielzahl von Produkten wird auch eine NIST-Zertifizierung zur Verfügung gestellt. Für Informationen über die dieses Produkt zur Verfügung stehenden Kalibrierungsdienstleistungen rufen Sie den Kundendienst an. Die jährliche Durchführung von Kalibrierungen wird empfohlen, um die Leistung und Genauigkeit des Messgeräts sicherzustellen. Beziehen Sie sich für technische Unterstützung sowie für generellen Kundenservice auf die untenstehenden Kontaktinformationen.

Support: U.S. (877) 439-8324

International: +1 (603) 324-7800

Technischer Support: Option 3; E-mail: support@extech.com

Reparatur & Retouren: Option 4; E-mail: repair@extech.com

Produktspezifikationen können ohne Ankündigung geändert werden
Bitte besuchen Sie für die aktuellsten Informationen unsere Webseite

www.extech.com

FLIR Commercial Systems, Inc., 9 Townsend West, Nashua, NH 03063 USA

ISO 9001 zertifiziert

Copyright © 2013 FLIR Systems, Inc.

Alle Rechte vorbehalten, einschließlich des Rechts auf Vervielfältigung im Ganzen oder in

Teilen in irgendeiner Form

www.extech.com