

## Feuchtigkeits-/Temperatur- und Luftgeschwindigkeitsmesser in Miniaturausführung

### Einführung

Herzlichen Glückwunsch zum Kauf Ihres neuen Luftgeschwindigkeitsmessers, Modell 45158, von Extech. Das Gerät ist mit einem dualen Display ausgestattet, auf dem die Luftgeschwindigkeit und Luftfeuchtigkeit, der Taupunkt, die Umgebungstemperatur oder die gefühlte Temperatur (der sog. Wind-Chill-Faktor) angezeigt werden können. Bei sorgfältigem Umgang ist ein langjähriger, zuverlässiger Betrieb dieses Messgeräts gewährleistet.

### Bedienung

#### EIN- und AUSSCHALTEN des Messgeräts

- Zum EINSCHALTEN des Messgeräts drücken Sie die Taste ON/OFF/HOLD.
- Zum AUSSCHALTEN des Messgeräts drücken Sie die Taste ON/OFF/HOLD und halten diese etwa 3 Sekunden lang gedrückt.
- Durch die automatische Ausschaltfunktion wird das Messgerät nach zwanzigminütiger Inaktivität ausgeschaltet.

#### Ändern der unteren Displayparameter

- Drücken Sie bei eingeschaltetem Messgerät die Taste ON/OFF/HOLD und halten Sie diese gedrückt.
- Drücken Sie bei gedrückt gehaltener ON/OFF/HOLD Taste wiederholt die Taste UNITS/MODE, um zwischen Temperatur (°F/°C), Luftfeuchtigkeit (RH %), Taupunkt (TD) und Temperatur mit Wind-Chill-Faktor (WCI) umzuschalten. Bitte beachten Sie, dass im mittleren Display die Luftgeschwindigkeit angezeigt wird.

#### Einstellen der Maßeinheit für die Luftgeschwindigkeit

- Schalten Sie das Messgerät AUS. Drücken Sie beide Tasten und halten Sie diese so lange gedrückt, bis sich das Display einschaltet und zu blinken beginnt. Lassen Sie dann beide Tasten los.
- Drücken Sie wiederholt die Taste UNITS/MODE, um zwischen den Maßeinheiten umzuschalten (eine Liste der Maßeinheiten finden Sie in den Spezifikationen).
- Nach 5 Sekunden schaltet das Messgerät automatisch wieder in den normalen Betriebsmodus zurück.

#### Auswahl der Maßeinheit für die Temperatur (°C oder °F)

- Schalten Sie das Messgerät AUS. Drücken Sie beide Tasten und halten Sie diese so lange gedrückt, bis sich das Display einschaltet und zu blinken beginnt. Lassen Sie dann beide Tasten los.
- Durch kurzes Drücken beider Tasten schalten Sie zwischen den Maßeinheiten für die Temperatur um.
- Nach 5 Sekunden schaltet das Messgerät automatisch wieder in den normalen Betriebsmodus zurück.

#### Durchführen von Messungen

Halten Sie das Messgerät so, dass die Luftströmung von der *Rückseite* des Messgeräts her auf das Flügelrad auftrifft (auf dem dem Logo auf dem vorderen Bedienfeld gegenüberliegenden Seite). Auf der Unterseite des Messgeräts befindet sich eine Befestigungsmöglichkeit für ein Stativ.

#### Max Hold

- Max Hold steht für den höchsten Wert, der seit Einschalten des Messgeräts gemessen wurde.
- Drücken Sie die Taste UNITS/MODE, um den maximalen Messwert anzuzeigen (das Symbol MAX erscheint).
- Drücken Sie die Taste UNITS/MODE so oft, bis wieder der normale Betriebsmodus eingestellt ist.

#### Average mode (Mittelwertmodus)

- Im Mittelwertmodus können 5 oder 10 Mittelwerte angezeigt werden.
- Für 5 Mittelwerte drücken Sie die Taste UNITS/MODE drei Mal, für 10 Mittelwerte vier Mal.
- Um diesen Modus zu beenden, drücken Sie die Taste UNITS/MODE so oft, bis die Symbole auf der linken Seite nicht mehr angezeigt werden.

#### Data Hold

- Data Hold dient zum „Einfrieren“ des aktuellen Messwerts auf dem Display.
- Drücken Sie die Taste ON/OFF/HOLD und halten Sie diese gedrückt, um die Funktion Data Hold zu aktivieren.
- Der Messwert wird so lange auf dem LCD-Display angezeigt, wie die Taste ON/OFF/HOLD gedrückt wird.

Copyright © 2021 Teledyne FLIR LLC

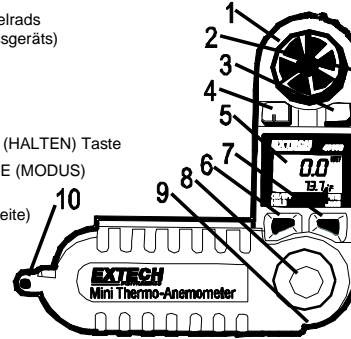
Alle Rechte vorbehalten einschließlich des Rechts auf vollständige oder teilweise Vervielfältigung in jeglicher Form

[www.extech.com](http://www.extech.com)

45158-de-DE\_V3.6 8/21

### Beschreibung des Messgeräts

- 1 Flügelrad
- 2 Feststellschraube des Flügelrads (auf der Rückseite des Messgeräts)
- 3 Luftfeuchtigkeitssensor
- 4 Temperaturfühler
- 5 LCD-Display
- 6 ON/OFF (EIN/AUS), HOLD (HALTEN) Taste
- 7 UNITS (EINHEITEN), MODE (MODUS) Taste
- 8 Batteriefach (auf der Rückseite)
- 9 Befestigungsbohrung für Stativ
- 10 Umhängeband



### Technische Daten

Messgröße	Messbereich	Auflösung	Genauigkeit (% des abgelesenen Messwerts)
MPH (Meilen pro Stunde)	2,5 bis 44,7 MPH	0,2 MPH	± (3 % + 0,4 mph)
km/h (Kilometer pro Stunde)	4,0 bis 72,0 km/h	0,7 km/h	± (3 % + 1,4 km/h)
Knoten (Seemeilen pro Stunde)	2,1 bis 38,9 Knoten	0,3 Knoten	± (3 % + 0,6 Knoten)
m/s (Meter pro Sekunde)	1,1 bis 20,0 m/s	0,1 m/s	± (3 % + 0,2 m/s)
ft/min (Fuß pro Minute)	216 bis 3936 ft/min	20 ft/min	± (3 % + 40 ft/min)
Beaufort	1 bis 8 BF	1 BF	± 1
Temperatur	-18 bis 50°C (0 bis 122°F)	0,1°F/°C	± 1,8°F (± 1°C)
Relative Luftfeuchtigkeit (RH)	10 bis 95 %	1 %	± 5 % RH
Taupunkt	0 bis 50°C (32 bis 122 °F)	0,1°F/°C	± 3,6°F (2°C)

### Allgemeine technische Daten

Display	Duales LCD-Display mit Warnung bei geringer Batterieladung und Multifunktionsanzeigen
Messfühler	Saphirgelagertes, korrosionsbeständiges Flügelrad zur Messung der Luftgeschwindigkeit; Präzisions-Thermistor für Temperaturmessungen
Mittelwertmodus	Anzeige von 5 oder 10 Mittelwerten (Voreinstellung ab Werk: 2 Sekunden)
Die Funktionen <b>Max</b> und <b>Data Hold</b>	<b>Max</b> zum Abrufen des höchsten Messwerts; <b>Data Hold</b> zum „Einfrieren“ des aktuellen Messwerts auf dem Display
Messfrequenz	1 Messung pro Sekunde für Luftgeschwindigkeit und Temperatur (1 Messung alle 15 Sekunden für die Luftfeuchtigkeit, mit zweisekündlichen Aktualisierungen)
Wasserfestigkeit	Bis 1m(3')
Betriebsbedingungen	-15 bis 50°C (5 bis 122°F) / < 80 % Relative Luftfeuchtigkeit
Stromversorgung	Lithiumbatterie (CR-2032 oder gleichwertig) / Batterielebensdauer 400 Stunden
Abmessungen / Gewicht	Messgerät: 133 x 70 x 19 mm (5,25 x 2,75 x 0,75") Flügelrad: 24mm(1") Durchmesser/ 95g(3 oz)

### Wartung

#### Austausch der Batterie

Das Modell 45158 ist mit einer Warnanzeige für eine geringe Batterieladung ausgestattet (Batteriesymbol). **Wichtig: Schalten Sie das Messgerät aus, bevor Sie das Batteriefach öffnen.** Drehen Sie die Abdeckung mit Hilfe einer Münze IM UHRZEIGERSINN, um sie zu entfernen. Entnehmen Sie die alte Batterie und setzen Sie die neue ein. Achten Sie dabei auf die richtige Polung. Schrauben Sie die Batteriefachabdeckung wieder auf und entsorgen Sie die alte Lithiumbatterie gemäß der für Ihr Land geltenden Bestimmungen.



Alle EU-Benutzer sind gesetzlich durch die Batterieverordnung alle verbrauchten Batterien zur Gemeinschaft Sammelstellen oder dort, wo Batterien / Akkus verkauft werden wieder gebunden. Entsorgung im Hausmüll oder Abfällen ist verboten. Entsorgung: Befolgen Sie die rechtlichen Vorschriften bezüglich der Entsorgung des Gerätes am Ende seines Lebenszyklus

#### Andere Battery Safety Reminders

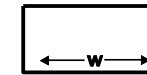
- Batterien niemals in ein Feuer. Akkus können explodieren oder auslaufen.
- Niemals Akkutypen. Immer neue Batterien des gleichen Typs.

#### Austausch des Flügelrads

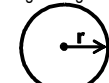
- Entfernen Sie die Feststellschraube des Flügelrads auf der Rückseite des Messgeräts.
- Drehen Sie die Flügelradbaugruppe gegen den Uhrzeigersinn auf die Stellung OPEN und entfernen Sie diese dann.
- Installieren Sie das neue Flügelrad, indem Sie die neue Flügelradbaugruppe einsetzen und im Uhrzeigersinn drehen.
- Setzen Sie die Feststellschraube wieder ein und ziehen Sie sie fest.

### Messung des Luftvolumens (Kubikfuß/Minute, Kubikmeter/Minute)

Zur Messung des Luftvolumens in Luftschächten mit rechteckiger und runder Querschnittsfläche messen Sie anhand der unten dargestellten Skizzen die Querschnittsfläche des jeweiligen Luftschachtes (wenn Sie die Messung in der Maßeinheit Zoll durchführen, teilen Sie das Ergebnis durch 144, um so die Fläche in Quadratfuß zu erhalten). Setzen Sie den ermittelten Wert für die Querschnittsfläche (in Quadratfuß) in die unten aufgeführten Gleichungen zur Volumenberechnung ein. Bitte beachten Sie, dass auch der Wert für die Luftgeschwindigkeit in diese Gleichungen eingesetzt werden muss.



$$A = w * h$$



$$A = \pi r^2$$

Kubikfuß pro Minute (ft<sup>3</sup>/min) = Luftgeschwindigkeit (ft/min) x Fläche (ft<sup>2</sup>)

Kubikmeter pro Minute (m<sup>3</sup>/min) = Luftgeschwindigkeit (m/sec) x Fläche (m<sup>2</sup>) x 60

### Zweijährige Garantie

Teledyne FLIR LLC, garantiert, dass dieses Gerät der Marke Extech zwei Jahr ab Versanddatum frei von Defekten an Teilen und Verarbeitung ist (für Sensoren und Kabel gilt eine eingeschränkte, sechsmonatige Garantie). Den vollständigen Garantietext finden Sie unter <http://www.extech.com/support/warranties>.

### Kalibrierungs- und Reparaturservices

Teledyne FLIR LLC, bietet Kalibrierungs- und Reparaturservices für die Produkte der Marke Extech an, die wir verkaufen. Für die meisten unserer Produkte bieten wir eine rückführbare Kalibrierung gemäß NIST an. Kontaktieren Sie uns unter den nachfolgenden Kontaktdaten, um Informationen zur Verfügbarkeit von Kalibrierungs- und Reparaturservices zu erhalten. Es müssen jährliche Kalibrierungen durchgeführt werden, um die Leistung und Genauigkeit des Messgeräts sicherzustellen. Produktspezifikationen können ohne Ankündigung geändert werden. Die aktuellsten Produktinformationen erhalten Sie auf unserer Website: [www.extech.com](http://www.extech.com).

### Kundendienst kontaktieren

Telefonliste des Kundensupports: <https://support.flir.com/contact>  
Kalibrierungen, Reparaturen und Rücksendungen – E-Mail: [repair@extech.com](mailto:repair@extech.com)  
Technischer Support: <https://support.flir.com>