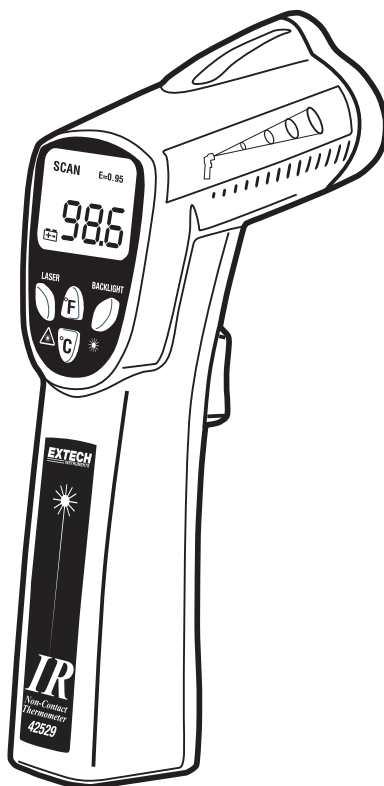


**Infrarot-Thermometer
mit Laserpointer**

MODELL 42529



CE

Einführung

Wir gratulieren Ihnen zum Erwerb des IR-Thermometers, Modell 42529. Dieses Thermometer führt auf Knopfdruck kontaktfreie (infrarot) Temperaturmessungen durch. Der eingebaute Laserpointer verbessert die Zielgenauigkeit während das hintergrundbeleuchtete LCD und die handlichen Drucktasten für einen bequemen und ergonomischen Betrieb sorgen. Bei richtiger Handhabung und Pflege wird dieses Messgerät viele Jahre lang verlässlich arbeiten.

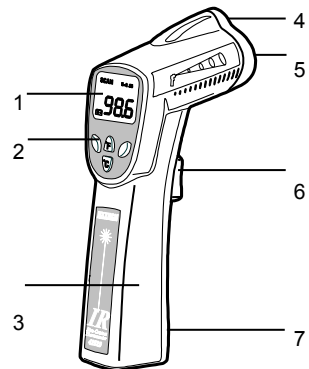
Sicherheit

- Seien Sie äußerst vorsichtig, wenn der Laserpointer eingeschaltet ist
- Zeigen Sie mit dem Laserstrahl nicht in Richtung der Augen von Personen und lassen Sie den Strahl nicht von einer reflektierenden Fläche in das Auge von Personen gelangen
- Benutzen Sie den Laser nicht in der Nähe explosiver Gase oder in anderen potenziell gefährlichen Gebieten



Beschreibung des Messgerätes

1. LCD-Display
2. Funktionstasten
3. Handgriff
4. Laserpointer
5. IR-Sensor
6. Messtrigger
7. Batteriefach



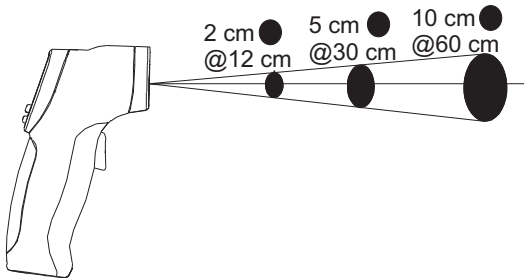
Betriebsanweisungen

1. Halten Sie das Messgerät an seinem **Handgriff** und zeigen Sie damit auf die zu messende Oberfläche.
2. Ziehen und halten Sie den roten **Messtrigger**, um das Messgerät einzuschalten und die Messung zu beginnen. Das Display wird beleuchtet, wenn die Batterie geladen ist. Tauschen Sie die Batterie aus, wenn das Display nicht beleuchtet wird.
3. Beim fortgesetzten Drücken des Triggers, drücken Sie ebenfalls die rote Taste **Laser**, um den Laserpointer einzuschalten. Zielen Sie mit dem roten Strahl etwa einen Zentimeter über den Messpunkt, so wie in der Abbildung unten gezeigt (Erneutes Drücken der Taste Laser schaltet den Laser wieder aus).
4. Während der Messung erscheint das SCAN-Symbol im LCD über dem Temperaturmesswert und rechts vom Wert der Emissionsstärke (fix bei 0,95).
5. Wenn die Messung den nutzbaren Temperaturbereich überschreitet (-20 bis 320 °C), ertönt ein akustisches Signal und das LCD zeigt ‚OVER‘ an.
6. Lassen Sie den Messtrigger los, wenn sich der Temperaturwert stabilisiert hat. Das HOLD-Symbol erscheint im LCD und zeigt an, dass der Messwert gehalten wird.
7. Wählen Sie die Temperatureinheit mit den Tasten °C und °F.
8. Drücken Sie die gelbe Taste **Backlight**, um die LCD-Hintergrundbeleuchtung einzuschalten.
9. Das Messgerät schaltet sich automatisch nach 7 Sekunden aus.

Blickfeld

Das Blickfeld des Messgerätes beträgt 6:1. Wenn das Messgerät beispielsweise 30,4 cm vom Ziel (Punkt) entfernt ist, so muss der Durchmesser des Zieles mindestens 5,08 cm betragen. Andere Entfernungen werden unten in der Abbildung angezeigt.

Beachten Sie, dass Messungen normalerweise mit einer Entfernung von weniger als 60,9 cm vom Ziel durchgeführt werden. Das Messgerät kann auch Messungen in größerer Entfernung durchführen, aber die Messungen könnten durch externe Lichtquellen beeinflusst werden. Außerdem könnte die Größe der Messfläche so groß sein, dass sie Oberflächen erfasst, die nicht gemessen werden sollten.



Messhinweise

1. Das zu messende Objekt sollte größer sein als die mit dem Diagramm für das Blickfeld berechnete Fläche (die Zielgröße) (siehe Abbildung auf der vorherigen Seite oder an der Seitenfläche des Messgerätes). Wenn die Oberfläche hochreflektierend ist, bringen Sie ein Abdeckband oder eine flache schwarze Farbe vor der Messung auf.
2. Wenn die Oberfläche des zu messenden Objekts mit Frost, Öl, Schmutz usw. bedeckt ist, reinigen Sie diese vor der Messung.
3. Wenn die Oberfläche hochreflektierend ist, bringen Sie ein Abdeckband oder eine flache schwarze Farbe vor der Messung auf.
4. Das Messgerät kann keine genauen Messungen durch transparente Oberflächen wie Glas vornehmen.
5. Dampf, Staub, Rauch usw. können die Messungen behindern.
6. Das Messgerät kompensiert Abweichungen der Umgebungstemperatur. Es kann dennoch bis zu 30 Minuten dauern, bis sich das Messgerät auf extreme Wechsel der Umgebungstemperatur eingerichtet hat.
7. Um einen heißen Punkt zu finden, zielen Sie mit dem Messgerät außerhalb des interessanten Gebietes und scannen Sie dann über das Gebiet (in einer Auf- und Abbewegung) bis der heiße Punkt lokalisiert ist.

Technische Daten


Daten des Infrarotthermometers

Messbereich / Auflösung	-20 bis 320 °C (0 bis 600 °F)	1 °C/F
Genauigkeit	± 2 % des Messwertes oder ±2 °C (4 °F) je nachdem, was größer ist. Hinweis: Die Genauigkeit ist für den folgenden Umgebungstemperaturbereich angegeben: 18 bis 28 °C (64 bis 82 °F)	
Emissionsstärke	0,95 Festwert	
Blickfeld	D/S = ca. 6:1 (D = distance (Entfernung), S = spot (Fläche))	
Laserleistung	Weniger als 1 mW	
Spektralantwort	6 bis 14 µm (Wellenlänge)	

Allgemeine Daten

Display	3½ Stellen, hintergrundbeleuchtetes LCD-Display mit Funktionssymbolen
Displayrate	ca. 1 Sekunde.
Anzeige bei Bereichsüberschreitung	Akustisches Signal und ‚OVER‘ erscheint im LCD, wenn der Messwert den Messbereich überschreitet.
Betriebstemperatur	0°C bis 50°C (32°F bis 122°F)
Betriebsfeuchtigkeit	Max. 80% rF
Energieversorgung	9-V-Batterie
Automatische Abschaltung	Messgerät schaltet automatisch nach 7 Sekunden ab
Gewicht	180 g / 6,35 oz.
Abmessungen	211 x 89 x 38 mm (8,3 x 3,5 x 1,5")

Batterieaustausch

Wenn das Symbol für niedrigen Batteriestand  im Display erscheint, tauschen Sie die 9-V-Batterie des Messgerätes aus. Das Batteriefach befindet sich an der Unterseite des Messgerätegripfes. Öffnen Sie das Batteriefach, indem Sie den Batteriefachdeckel in Pfeilrichtung aufschieben. Ersetzen Sie die Batterie und setzen Sie den Batteriefachdeckel wieder ein.

Nie Entsorgen gebrauchter Batterien oder Akkus im Hausmüll.

Als Verbraucher, Nutzer sind gesetzlich verpflichtet, gebrauchte Batterien an entsprechenden Sammelstellen, das Einzelhandelsgeschäft, in dem die Batterien waren gekauft oder überall dort abgeben, wo Batterien verkauft werden.

Entsorgung: Entsorgen Sie dieses Instrument in den Hausmüll. Der Nutzer ist verpflichtet, die End-of-life-Geräte eine zu diesem Zweck vorgesehene Sammelstelle für die Entsorgung von elektrischen und elektronischen Geräten.



Copyright © 2010-2016 FLIR Systems, Inc.

Alle Rechte vorbehalten, einschließlich des Rechts der vollständigen oder teilweisen Vervielfältigung in jeder Form.

ISO-9001 Certified

www.extech.com