

サウンド・レベル測定器 USB データロガー・モデル 407760

前書き

おめでとうございます 407760 サウンドレベル計データロガーをご購入しています。このデバイスの測定値を保存測定値 129,920 約します。付属の WindowsTM ソフトウェアを使用して、データロガーデータ記録レートは、高 / 低アラーム設定値、周波数の重み付け、応答時間、開始モード、およびその他のパラメータを設定することができます。ソフトウェアは、保存されたデータを PC にダウンロードしても使用されています。サウンドレベルのデータを印刷して、他のアプリケーションにエクスポートし、グラフ化することができます。データロガーは、寿命の長いリチウム電池が付属しています。このメーターは完全なテストが実施され、校正されて出荷され、適切に使用するには、信頼性の高いサービスの年を提供しています。私達のウェブサイト (www.extech.com) このユーザーガイドには、製品のアップデート、ソフトウェアのアップデート、および顧客サポートの最新バージョンを確認します。を参照してください。

操作

データロガーを操作するには、まず始めに供給されたウィンドウズ (WindowsTM) のソフトをインストールして稼働し、データロガーは PC の USB ポートに接続されなければならない。ソフトをインストールする方法は付属の CD-ROM のラベルに書かれている。データロガーは供給のソフトで設定する。ソフトとデータロガーの使用方法はソフトのプログラム内のソフトの役立つヘルプにある。

電池交換

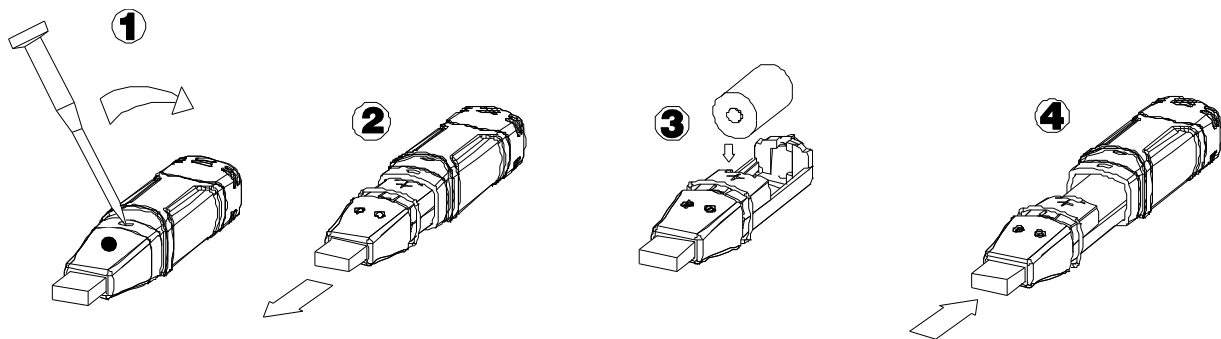
電池が少なくなると(黄色の LED が点滅する)、できるだけ早くに電池を交換する。

データロガーは電池が放電した際や電池を交換している際にもや保存した読取を保ち続けるが、データロギング作業は停止し、電池を交換するまで再開することはできず、データは PC にダウンロードされる。

1 本の 3.6V リチウム電池のみ使用。電池を交換する前にデータロガーを PC から外す。

注: データロガーを USB ポートに必要以上に長く差し込んでおくと電池の寿命が短くなる。

電池は略図に示す通りに交換する。電池を入れる際は電極の向きに注意すること。



著作権 © 2021 Teledyne FLIR LLC

製品そのもの或いはいかなる部分的な形でも無断複写・複製を禁じる。

ISO-9001 認定

www.extech.com